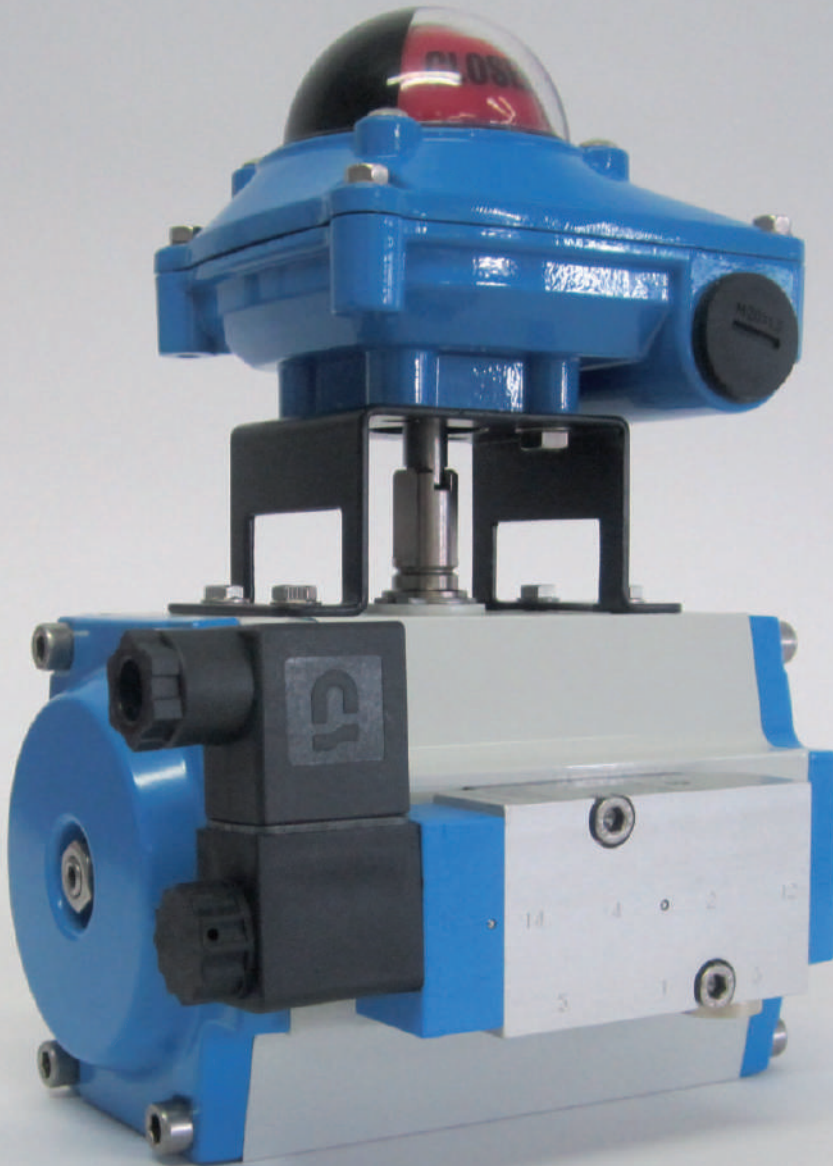


# GT ATTUATORI



Pneumatiche Antriebe und Zubehör  
pneumatic actuators and accessories

<http://gtattuatori.nt-rt.ru>

## По вопросам продаж и поддержки обращайтесь:

Архангельск (8182)63-90-72  
Астана (7172)727-132  
Астрахань (8512)99-46-04  
Барнаул (3852)73-04-60  
Белгород (4722)40-23-64  
Брянск (4832)59-03-52  
Владивосток (423)249-28-31  
Волгоград (844)278-03-48  
Вологда (8172)26-41-59  
Воронеж (473)204-51-73  
Екатеринбург (343)384-55-89  
Иваново (4932)77-34-06  
Ижевск (3412)26-03-58  
Казань (843)206-01-48  
Калининград (4012)72-03-81  
Калуга (4842)92-23-67  
Кемерово (3842)65-04-62  
Киров (8332)68-02-04  
Краснодар (861)203-40-90

Красноярск (391)204-63-61  
Курск (4712)77-13-04  
Липецк (4742)52-20-81  
Магнитогорск (3519)55-03-13  
Москва (495)268-04-70  
Мурманск (8152)59-64-93  
Набережные Челны (8552)20-53-41  
Нижний Новгород (831)429-08-12  
Новокузнецк (3843)20-46-81  
Новосибирск (383)227-86-73  
Омск (3812)21-46-40  
Орел (4862)44-53-42  
Оренбург (3532)37-68-04  
Пенза (8412)22-31-16  
Пермь (342)205-81-47  
Ростов-на-Дону (863)308-18-15  
Рязань (4912)46-61-64  
Самара (846)206-03-16  
Санкт-Петербург (812)309-46-40

Саратов (845)249-38-78  
Севастополь (8692)22-31-93  
Симферополь (3652)67-13-56  
Смоленск (4812)29-41-54  
Сочи (862)225-72-31  
Ставрополь (8652)20-65-13  
Сургут (3462)77-98-35  
Тверь (4822)63-31-35  
Томск (3822)98-41-53  
Тула (4872)74-02-29  
Тюмень (3452)66-21-18  
Ульяновск (8422)24-23-59  
Уфа (347)229-48-12  
Хабаровск (4212)92-98-04  
Челябинск (351)202-03-61  
Череповец (8202)49-02-64  
Ярославль (4852)69-52-93

Киргизия (996)312-96-26-47    Казахстан (772)734-952-31    Таджикистан (992)427-82-92-69

Единый адрес для всех регионов: [grf@nt-rt.ru](mailto:grf@nt-rt.ru) || [www.gtattuatori.nt-rt.ru](http://www.gtattuatori.nt-rt.ru)

Technische Daten / *technical data*

**Bauform**

Pneumatisch betätigter Doppelkolben-Schwenkantrieb in doppelt- und einfachwirkender (federrückstellender) Ausführung.

*Design*

*Single or double acting pneumatic twin piston actuator (rack and pinion).*

**Schwenkwinkel**

90°, 120°, 180° und 240°. Weitere Sonderschwenkwinkel sowie 3-Positions-Antriebe lieferbar.

*Standard angles*

*Rotation 90°, 120°, 180° and 240°. Customized angles available as well as three position versions.*

**Einstellbereich**

Typ GTW: 0°-Position von -25° bis +5°, 90°-Position von -5° bis +5°  
Typ GTK, GTX: 90°-Position von -5° bis +5°

*Stroke adjustment*

*Type GTW: 0°-Position from -25° to +5°, 90°-Position from -5° to +5°  
Type GTK, GTX: 90°-Position from -5° to +5°*

**Drehmomente**

3 bis 15880 Nm

*Torques*

*3 to 15880 Nm*

**Steuerdruck**

2 bis 10 bar

*Air pressure*

*2 to 10 bar*

**Steuermedium**

Gefilterte Luft nach PNEUROP/ISO Klasse 4, weitere Medien auf Anfrage.

*Supply*

*Filtered air PNEUROP/ISO class 4, other fluids on request.*

**Werkstoffe**

Gehäuse: Aluminium eloxiert ASTM 6083, UNI 4522, weitere auf Anfrage  
Deckel: Aluminium UNI 5076, epoxysharz-beschichtet  
Kolben: Aluminium UNI 5076  
Ritzel: Hartvernickelter Stahl AISI SAE 11L37 - ASTM B 656 oder Edelstahl.  
Lagerung: Gleitfreudiger Kunststoff  
Dichtungen: NBR, alternativ Viton oder Silikon.

*Materials*

*Body: Anodized aluminium ASTM 6063, UNI 10681, additional versions on request  
End caps: Aluminium UNI EN1706, EN AC-46100, epoxy coated.  
Pistons: Aluminium UNI 5076  
Pinion: Nickel plated steel AISI SAE 11L37 - ASTM B 656, stainless steel optional  
Bearing pad: Technopolymer  
Seals: NBR, alternativ Viton or Silicone*

**Temperaturbereich**

Standardversion: Von -50°C bis +70°C (NBR) (ausser Baugröße 32)  
Sonderversionen: Von -15°C bis +160°C (Viton) oder -30° bis +200° (Silikon)

*Temperature range*

*Standard: From -50°C to +70°C (NBR) (excluded size 32)  
Special versions: From -15°C to +160°C (Viton) or -30° to +200° (Silicone)*

**Mechanische Schnittstellen**

ISO 5211, NAMUR VDI/VDE 3845

*Mechanical interface*

*ISO 5211, NAMUR VDI/VDE 3845*

DREHMOMENT [Nm] - DOPPELTWIRKENDE STELLANTRIEBE / TORQUE [Nm] - DOUBLE ACTING ACTUATORS

Grösse size	Pneumatisches Drehmoment [Nm] / Pneumatic torque [Nm]													
	2 bar	2,5 bar	3 bar	3,5 bar	4 bar	4,5 bar	5 bar	5,6 bar	6 bar	6,5 bar	7 bar	8 bar	9 bar	10 bar
32	3,1	3,8	4,6	5,4	6,1	6,9	7,6	8,4	9,2	9,95	10,7	12,2		
43, 44	4,7	5,8	7,0	8,2	9,4	10,5	11,7	13,1	14,0	15,2	16,4	18,7	21,0	23,4
52	7,8	9,7	11,7	13,6	15,6	17,5	19,5	21,8	23,4	25,3	27,3	31,2	35,1	39,0
63	11,6	14,5	17,4	20,3	23,2	26,1	29,0	32,5	34,8	37,7	40,6	46,4	52,2	58,0
75	20,0	25,0	30,0	35,0	40,0	45,0	50,0	56,0	60,0	65,0	70,0	80,0	90,0	100,0
83	29,0	36,2	43,5	50,7	58,0	65,2	72,5	81,2	87,0	94,2	101,5	116,0	130,5	145,0
92	40,0	50,0	60,0	70,0	80,0	90,0	100,0	112,0	120,0	130,0	140,0	160,0	180,0	200,0
110	58,0	72,5	87,0	101,5	116,0	130,5	145,0	162,4	174,0	188,5	203,0	232,0	261,0	290,0
118	86,0	107,5	129,0	150,5	172,0	193,5	215,0	240,8	258,0	279,5	301,0	344,0	387,0	430,0
127	116,0	145,0	174,0	203,0	232,0	261,0	290,0	324,8	348,0	377,0	406,0	464,0	522,0	580,0
143	186,0	232,5	279,0	325,5	372,0	418,5	465,0	520,8	558,0	604,5	651,0	744,0	837,0	930,0
160	230,0	287,5	345,0	402,5	460,0	517,5	575,0	644,0	690,0	747,5	805,0	920,0	1035	1150
190	400,0	500,0	600,0	700,0	800,0	900,0	1000	1120	1200	1300	1400	1600	1800	2000
210	480,0	600,0	720,0	840,0	959,9	1080	1200	1344	1440	1560	1680	1920	2160	2400
254	920,0	1150	1380	1610	1840	2070	2300	2576	2760	2990	3220	3680	4140	4600
255	1160	1450	1740	2030	2320	2610	2900	3248	3480	3770	4060	4640	5220	5800
300, 300-F25	1600	2000	2400	2800	3200	3600	4000	4480	4800	5200	5600	6400	7200	8000
302, 302-F25	3176	3970	4764	5558	6352	7146	7940	8892	9528	10322	11116	12704	14292	15880



# ATTUATORI

Pneumatischer Antrieb **GT-Serie**  
Pneumatic actuator **GT-series**

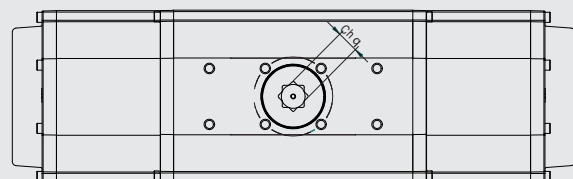
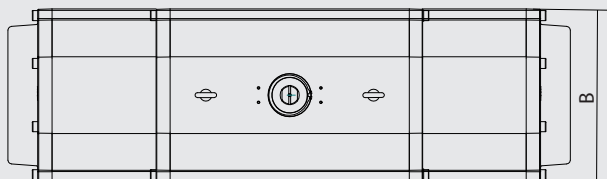
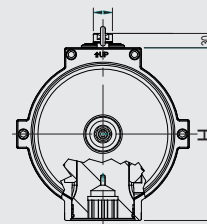
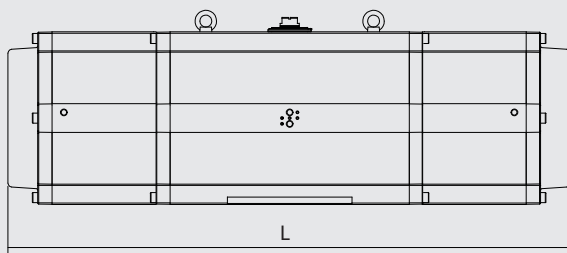
DREHMOMENT [Nm] - EINFACHWIRKENDE STELLANTRIEBE / TORQUE [Nm] - SINGLE ACTING ACTUATORS

	Federn Springs	Federmoment Spring torque		Pneumatisches Drehmoment Pneumatic torque																			
		0°	90°	2 bar		3 bar		4 bar		5 bar		80 PSIG 5,6 bar		6 bar		100 PSIG 7 bar		8 bar		9 bar		10 bar	
				0°	90°	0°	90°	0°	90°	0°	90°	0°	90°	0°	90°	0°	90°	0°	90°	0°	90°	0°	90°
43,44	2	1,68	2,53	2,97	2,09	5,31	4,43	7,64	6,77	9,98	9,11	11,39	10,51	12,32	11,45	14,66	13,79	17,00	16,12	19,34	18,46	21,68	20,80
	4	3,36	5,07			3,59	1,85	5,93	4,18	8,27	6,52	9,68	7,93	10,61	8,86	12,95	11,20	15,29	13,54	17,63	15,88	19,97	18,22
	6	5,03	7,60					7,64	4,18	11,24	8,90	13,64	10,61	14,66	11,45	17,00	13,79	17,00	13,54	17,63	15,88	19,97	18,22
	8	6,71	10,14					4,22	1,60	15,24	11,45	18,46	14,66	20,80	16,12	23,01	18,46	20,80	16,12	19,34	18,46	21,68	20,80
52	2	1,91	3,19	5,84	4,54	9,74	8,44	13,64	12,34	17,54	16,23	19,87	18,57	21,43	20,13	25,33	24,03	29,23	27,92	33,12	31,82	37,02	35,72
	4	3,82	6,37	3,90	1,29	7,79	5,19	11,69	9,09	15,59	12,98	17,92	15,32	19,48	16,88	23,38	20,78	28,28	24,67	31,17	28,57	35,07	32,47
	6	5,73	9,56			5,84	1,94	9,74	5,83	13,64	9,73	15,98	12,07	17,53	13,63	21,43	17,52	25,33	21,42	29,23	25,32	33,12	29,22
	8	7,64	12,75					7,79	2,58	11,69	6,48	14,03	8,82	15,59	10,38	19,48	14,27	23,38	18,17	27,28	22,07	31,17	25,96
63	2	3,01	4,42	8,54	7,09	14,34	12,89	20,14	18,69	25,94	24,50	29,42	27,98	31,74	30,30	37,54	36,10	43,34	41,90	49,14	47,70	54,94	53,50
	4	6,01	8,84	5,47	2,58	11,27	8,38	17,07	14,18	22,87	19,99	26,35	23,47	28,67	25,79	34,47	31,59	40,27	37,39	46,08	43,19	51,88	48,99
	6	9,02	13,26			8,20	3,87	14,00	9,68	19,81	15,48	23,29	18,96	25,61	21,28	31,41	27,08	37,21	32,88	43,01	38,68	48,81	44,48
	8	12,03	17,68					10,94	5,17	16,74	10,97	20,22	14,45	22,54	16,77	28,34	22,57	34,14	28,37	39,94	34,17	45,74	39,97
75	2	5,24	7,96	14,65	11,87	24,65	21,87	34,65	31,87	44,65	41,87	50,65	47,87	54,64	51,87	64,64	61,86	74,64	71,86	84,64	81,86	94,64	91,86
	4	10,48	15,93	9,31	3,75	19,31	13,75	29,31	23,75	39,30	33,75	45,30	39,74	49,30	43,74	59,30	53,74	69,30	63,74	79,30	73,74	89,30	83,74
	6	15,71	23,89			13,96	5,63	23,96	15,63	33,96	25,62	39,96	31,62	43,96	35,62	53,96	45,62	63,96	55,62	73,96	65,62	83,96	75,61
	8	20,95	31,85					18,62	7,50	28,62	17,50	34,62	23,50	38,62	27,50	48,61	37,50	58,61	47,50	68,61	57,49	88,61	77,49
83	2	7,23	11,19	21,62	17,58	36,12	32,07	50,62	46,57	65,11	61,07	73,81	69,77	79,61	75,56	94,11	90,06	108,6	104,6	127,2	119,1	137,6	133,6
	4	14,46	22,39	14,25	6,16	28,75	20,65	43,24	35,15	57,74	49,65	66,44	58,35	72,24	64,15	86,73	78,64	101,2	93,14	115,7	107,6	130,2	122,1
	6	21,68	33,58			21,37	9,24	35,87	23,73	50,37	38,23	59,07	46,93	64,86	52,73	79,36	67,23	93,86	81,72	108,4	96,22	122,9	110,7
	8	28,91	44,78					28,50	12,31	42,99	26,51	51,69	35,51	57,49	41,31	71,99	55,81	86,49	70,30	101,0	84,80	115,5	99,30
92	2	9,10	14,34	30,72	25,37	50,73	45,38	70,73	65,38	90,73	85,38	102,7	97,39	110,7	105,4	130,7	125,4	150,7	145,4	170,7	165,4	190,7	185,4
	4	18,20	28,69	21,44	10,74	41,44	30,75	61,45	50,75	81,45	70,75	93,45	82,75	101,5	90,76	121,5	110,8	141,5	130,8	161,5	150,8	181,5	170,8
	6	27,31	43,03			32,16	16,12	52,16	36,12	72,16	56,12	84,17	68,12	92,17	76,12	112,2	96,13	132,2	116,1	152,2	136,1	172,2	156,1
	8	36,41	57,38					42,88	21,49	62,88	41,49	74,88	53,49	82,88	61,49	102,9	81,50	122,9	101,5	142,9	121,5	162,9	141,5
110	2	15,81	23,71	41,9	33,8	70,9	62,8	99,9	91,8	128,9	120,8	146,3	138,2	157,9	149,8	186,9	178,8	215,9	207,8	244,9	236,8	273,9	265,8
	4	31,61	47,42	25,8	9,6	54,8	38,6	83,8	67,6	112,8	96,6	130,2	114,1	141,8	125,7	170,8	154,7	199,8	183,7	228,8	212,7	257,8	241,7
	6	47,42	71,13			38,6	14,5	67,6	43,5	96,6	72,5	114,1	89,9	125,7	101,5	154,7	130,5	183,7	159,5	212,7	188,5	241,7	217,5
	8	63,22	94,84					51,5	19,3	80,5	48,3	97,9	65,7	109,5	77,3	138,5	106,3	167,5	135,3	196,5	164,3	225,5	193,3
118	2	21,25	36,46	64,3	48,8	107,3	91,8	150,3	134,8	193,3	177,8	219,1	203,6	236,3	220,8	279,3	263,8	322,3	306,8	365,3	349,8	408,3	392,8
	4	42,50	72,92	42,7	11,6	85,7	54,6	128,7	97,6	171,7	140,6	197,5	166,4	214,7	183,6	257,7	226,6	300,7	269,6	343,7	312,6	386,7	355,6
	6	63,75	109,4			64,0	17,4	107,0	60,4	150,0	103,4	175,8	129,2	193,0	146,4	236,0	189,4	279,0	232,0	322,0	275,4	365,0	318,4
	8	84,99	145,8					85,3	23,3	128,3	66,3	154,1	92,1	171,3	109,3	214,3	152,3	257,3	195,3	300,3	238,3	343,3	281,3
127	2	29,94	48,78	85,5	66,2	143,5	124,2	201,5	182,2	259,5	240,2	294,2	275,0	317,4	298,2	375,4	356,2	433,4	414,2	491,4	472,2	549,4	530,2
	4	59,88	97,57	54,9	16,5	112,9	74,5	170,9	132,5	228,9	190,5	263,7	225,3	286,9	248,5	344,9	306,5	402,9	364,5	460,9	422,5	518,9	480,5
	6	89,82	146,3			82,4	24,7	140,4	82,7	198,4	140,7	233,2	175,5	256,4	198,7	314,4	256,7	372,4	314,7	430,4	372,7	488,4	430,7
	8	119,8	195,1					109,8	33,0	167,8	91,0	202,6	125,8	225,8	149,0	283,8	206,9	341,8	264,9	399,8	322,9	457,8	380,9
143	2	48,1	68,9	137,0	115,7	230,0	208,7	323,0	301,7	416,0	394,7	471,8	450,5	509,0	487,7	602,0	580,7	695,0	673,7	788,0	766,7	881,0	859,7
	4	96,1	137,8	87,9	45,5	181,0	138,5	274,0	231,5	367,0	324,5	422,8	380,3	460,0	417,5	553,0	510,5	646,0	603,5	739,0	696,5	832,0	789,5
	6	144,2	206,7			131,9	68,2	224,9	161,2	317,9	254,2	373,7	310,0	410,9	347,2	503,9	440,2	596,9	533,2	689,9	626,2	782,9	719,2
	8	192,3	275,6					175,9	90,9	268,9	183,9	324,7	239,7	361,9	276,9	454,9	369,9	547,9	462,9	640,9	555,9	733,9	648,9
160	2	55,9	83,0	172,4	144,5	287,4	259,5	402,5	374,5	517,5	489,5	586,5	558,5	632,5	604,5	747,5	719,5	862,5	834,5	977,5	949,5	1092,5	1065,5
	4	111,8	166,0	114,9	59,0	229,9	174,0	344,9	289,0	459,9	404,0	528,9	473,0	574,9	519,0	689,9	634,1	804,9	749,1	919,9	864,1	1035,9	979,1
	6	167,6	249,0			172,3	88,6	287,3	203,6	402,3	318,6	471,3	387,6	517,3	433,6	632,3	548,6	747,3	663,6	862,3	778,6	977,3	893,6
	8	223,5	332,0					229,8	118,1	344,8	233,1	413,8	302,1	459,8	348,1	574,8	463,1	689,8	578,1	804,8	693,1	919,8	808,1
190	2	106,2	133,9	290,6	262,1	490,6	462,1	690,6	662,1	890,6	862,1	1011	982,1	1091	1062	1291	1262	1491	1462	1691	1662	1891	1862
	4	212,5	267,8	181,2	124,2	381,2	324,2	581,2	524,2	781,2	724,2	921,2	864,2	981,2	924,2	1181	1124	1381	1324	1581	1524	1781	1724
	6	318,7	401,7			271,8	186,3	471,8	386,3	671,8	586,3	791,8	706,3	871,8	786,3	1072	986,3	1272	1186	1472	1386	1672	1586
	8	424,9	535,6			162,4	48,4	362,4	248,4	562,4	448,4	682,4											

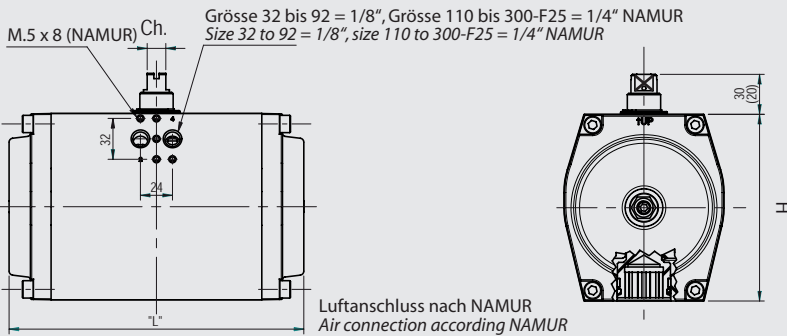
DREHMOMENT [Nm] - EINFACHWIRKENDE STELLANTRIEBE / TORQUE [Nm] - SINGLE ACTING ACTUATORS

	Federn Springs	Federmoment Spring torque		Pneumatisches Drehmoment Pneumatic torque																													
		Pneumatic torque		2 bar				3 bar				4 bar				5 bar				80 PSIG 5,6 bar		6 bar		100 PSIG 7 bar		8 bar		9 bar		10 bar			
		0°	90°	0°	90°	0°	90°	0°	90°	0°	90°	0°	90°	0°	90°	0°	90°	0°	90°	0°	90°	0°	90°	0°	90°	0°	90°	0°	90°				
255	2	272,2	406,1	880	742	1460	1322	2040	1902	2620	2482	2968	2830	3200	3062	3780	3642	4360	4222	4940	4802	5520	5382										
	4	544,4	812,2	599	323	1179	903	1759	1484	2339	2064	2687	2412	2919	2644	3499	3224	4079	3804	4659	4384	5239	4964										
	6	816,6	1218			899	485	1479	1065	2059	1645	2407	1993	2639	2225	3219	2805	3799	3385	4379	3965	4959	4545										
	8	1089	1624					1199	647	1779	1227	2127	1575	2359	1807	2939	2387	3519	2967	4099	3547	4679	4127										
	10	1361	2031					918	229	1498	809	1846	1157	2078	1389	2658	1969	3238	2549	3818	3129	4398	3709										
	12	1633	2437							1218	390	1566	738	1798	970	2378	1550	2958	2130	3538	2710	4118	3290										
300, 300-F25	2	272	406	1320	1182	2120	1982	2920	2782	3720	3582	4200	4062	4520	4382	5320	5182	6120	5982	6920	6782	7720	7582										
	4	544	812	1039	763	1839	1563	2639	2363	3439	3163	3919	3643	4239	3963	5039	4763	5839	5563	6639	6363	7439	7163										
	6	817	1218	759	345	1559	1145	2359	1945	3159	2745	3639	3225	3959	3545	4759	4345	5559	5145	6359	5945	7159	6745										
	8	1089	1624			1278	727	2078	1527	2878	2327	3358	2807	3678	3127	4479	3927	5279	4727	6079	5527	6879	6327										
	10	1361	2031			998	309	1798	1109	2598	1909	3078	2389	3398	2709	4198	3509	4998	4309	5798	5109	6598	5909										
	12	1633	2437					1518	690	2318	1490	2798	1970	3118	2290	3918	3090	4718	3890	5518	4690	6318	5490										
	14	1906	2843					1237	272	2037	1072	2517	1552	2837	1872	3637	2672	4437	3472	5237	4272	6037	5072										
16	2178	3249							1757	654	2237	1134	2557	1454	3357	2254	4157	3054	4957	3854	5757	4654											
302, 302-F25	10	1360	2030	1196	946	2784	2534	4372	4122	5960	5710	6913	6663	7548	7298	9756	9086	11344	10674	12932	12262	14520	13850										
	11	1496	2233			2586	2311	4174	3899	5762	5487	6715	6440	7350	7075	9620	8883	11208	10471	12796	12059	14384	13647										
	12	1632	2436			2388	2088	3976	3676	5564	5264	6517	6217	7162	6852	9484	8680	11072	10268	12660	11856	14248	13444										
	13	1768	2639			2190	1865	3778	3453	5366	5041	6319	5994	6954	6629	9348	8477	10936	10065	12524	11653	14112	13241										
	14	1904	2842			1992	1642	3580	3230	5168	4818	6121	5771	6756	6406	9212	8274	10800	9862	12388	11450	13976	13083										
	15	2040	3045			1794	1419	3382	3007	4970	4595	5923	5548	6558	6183	9076	8071	10664	9659	12252	11247	13840	12835										
	16	2176	3248					3184	2784	4772	4372	5725	5325	6360	5960	8940	7868	10528	9456	12116	11044	13704	12632										
	17	2312	3451					2986	2561	4574	4149	5527	5102	6162	5737	8804	7665	10392	9253	11980	10841	13568	12429										
	18	2448	3654					2788	2338	4376	3926	5329	4879	5964	5514	8668	7462	10256	9050	11844	10638	13432	12226										
	19	2584	3857					2590	2115	4178	3703	5131	4656	5766	5291	8532	7259	10120	8847	11708	10435	13296	12023										
	20	2720	4060					2392	1892	3980	3480	4933	4433	5566	5068	8396	7056	9984	8644	11572	10232	13160	11820										
	21	2856	4263					2194	1669	3782	3257	4735	4210	5370	4845	8260	6853	9848	8441	11436	10029	13024	11617										
	22	2992	4466							3584	3034	4537	3987	5172	4622	8124	6650	9712	8238	11300	9826	12888	11414										
	23	3128	4669							3386	2811	4339	3764	4974	4399	7988	6447	9576	8035	11164	9623	12752	11211										
	24	3264	4872							3188	2588	4141	3541	4776	4176	7852	6244	9440	7832	11028	9420	12616	11008										
	25	3400	5075							2990	2365	3943	3318	4578	3953	7716	6041	9304	7629	10892	9217	12480	10805										
	26	3536	5278							2792	2142	3745	3095	4380	3730	7580	5838	9168	7426	10756	9014	12344	10602										
	27	3672	5481							2594	1919	3547	2872	4182	3507	7444	5635	9032	7223	10620	8811	12208	10399										
	28	3808	5684							2396	1696	3349	2649	3984	3284	7308	5432	8895	7020	10484	8608	12072	10196										
	29	3944	5887									3151	2426	3786	3061	7172	5229	8760	6817	10348	8405	11936	9993										
30	4080	6090									2953	2203	3588	2838	7036	5026	8624	6614	10212	8202	11800	9790											
31	4216	6293									2755	1980	3390	2615	6900	4823	8488	6411	10076	7999	11664	9587											
32	4352	6496									2557	1757	3192	2392	6764	4620	8352	6208	9940	7796	11528	9384											

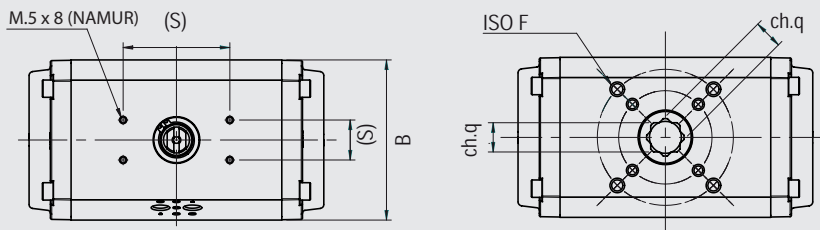
302







(S) Schnittstelle - Rückmeldung: Grösse 32 bis 127 = 30 x 80, Grösse 143 bis 300-F25 = 30 x 130 NAMUR  
(S) Feedback interface: Size 32 to 127 = 30 x 80, size 143 to 300-F25 = 30 x 130 according NAMUR



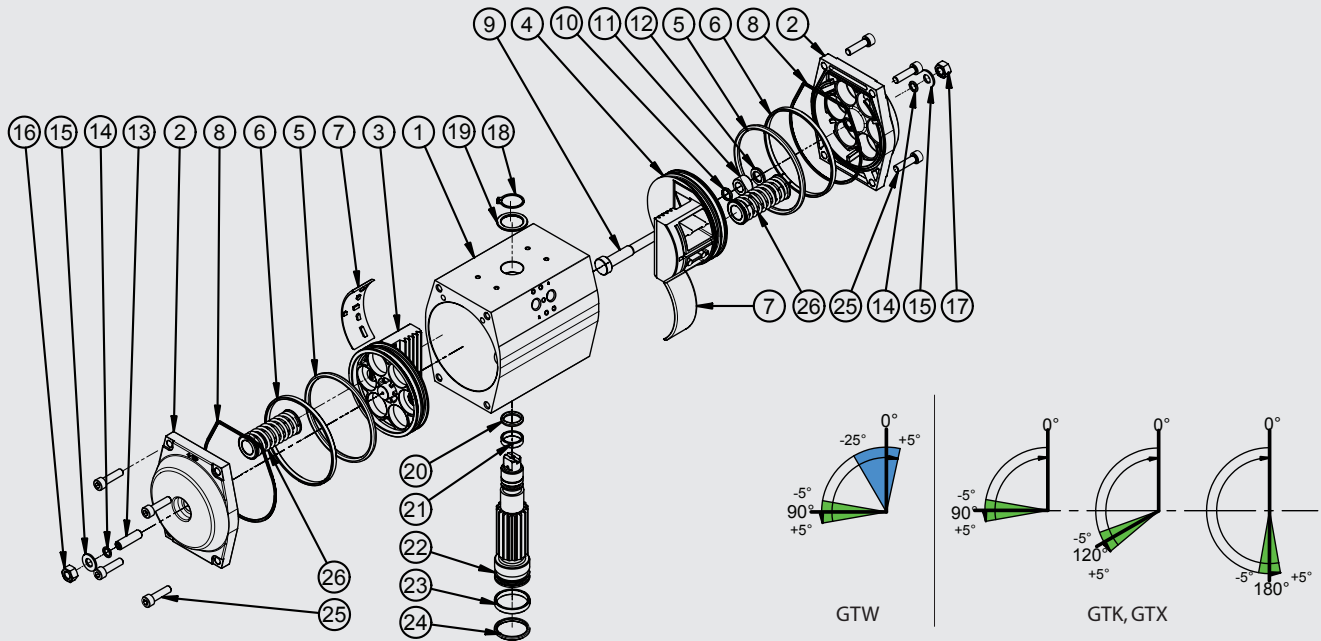
Montagevarianten / Assembling versions					
8-kant star	2-flach double D	Ritzel Pinion	Kolben Piston	Richtung direction	Version version
					A
					B
					C
					D

Grösse Size	Abmessungen [mm] Dimensions [mm]								Luftverbrauch [N.It] Air consumption [N.It]				Gewicht (2) [kg] Weight (2) [kg]			
	L			H	B	Ch	Ch.q	ISO F	90°	120°	180°	90°(1)	90°	120°	180°	90°(1)
32	116	-	-	51	51	9	-	F03	0,12	-	-	-	0,68	-	-	-
43	116	-	-	65	61,5	10	9	F03/F05	0,18	-	-	0,10	0,60	-	-	0,66
44	116	-	-	65	61,5	10	11	F04	0,18	-	-	0,10	0,60	-	-	0,66
52	133	151	195	74	68,5	10	14	F03/F05	0,25	0,28	0,46	0,13	0,90	1,10	1,30	1,00
63	137	155	200	88	80	10	14	F05/F07	0,40	0,45	0,74	0,21	1,45	1,70	2,00	1,62
75	161	183	237	100	92,5	10	17	F05/F07	0,60	0,68	1,12	0,32	2,10	2,46	2,90	2,45
83	180	205	268	100	92,5	10	17	F05/F07	0,88	1,00	1,63	0,45	2,50	2,95	3,50	2,95
92	209	239	310	117	110,5	14	17	F05/F07	1,20	1,35	2,25	0,62	3,40	4,00	4,60	4,00
110	221	251	322	140	120	14	22	F07/F10	1,90	2,15	3,52	0,98	5,20	6,10	7,20	6,20
118	291	341	421	140	120	20	22	F07/F10	2,70	3,05	5,00	1,40	7,10	8,00	9,70	8,35
127	298	348	448	160	137	20	22	F07/F10	3,65	4,10	6,80	2,00	9,00	10,0	12,5	10,7
143	332	-	-	198	172	20	27	F10/F12	4,60	-	-	2,50	12,42	-	-	15,78
160	374	436	562	198	172	28	27	F10/F12	7,00	8,00	13,0	3,60	16,4	18,8	26,0	21,1
190	422	-	-	255	224	28	36	F14	12,5	-	-	6,50	27,95	-	-	37,75
210	464	540	692	255	224	32	36	F14	15,0	17,0	21,5	8,00	31,8	37,4	49,2	39,6
254	603	705	905	302	272	32	46	F16	27,0	31,5	41,0	14,0	55,5	66,5	79,0	70,6
255	683	809	-	302	272	32	46	F16	32,0	38,0	-	17,0	69,2	77,0	-	84,3
300	683	-	-	360	360	32	46	F16	46,0	-	-	25,0	92,0	-	-	107,1
300-F25	683	-	-	391,5	360	32	55	F25	46,0	-	-	25,0	99,0	-	-	114
302	1155	-	-	360	360	46	-	F16	184	-	-	92	143	-	-	156
302-F25	1155	-	-	391,5	360	46	-	F25	184	-	-	92	143	-	-	156

(1) Einfachwirkender Antrieb mit 8 Federn (Grösse 43, 44), mit 12 Federn (Grösse 52 bis 302-F25) / (1) Spring return with 8 springs (size 43, 44), with 12 springs (size 52 to 302-F25)

(2) Gewichtangaben für Antriebe mit Ritzelhöhe 30mm / (2) Weights referred to protrusion shafts 30mm

(3) Mechanische Schnittstellen gemäß ISO 5211 - DIN 3337 NAMUR VDI/VDE 3845 / (3) Mechanical interfaces according ISO 5211 - DIN 3337 NAMUR VDI/VDE 3845



Ersatzteilliste / Spare parts list		Description	Menge Q.ty	Ersatzteilset / Spare parts set							
Pos.	Beschreibung			Set 1	Set 2	Set 3	Set 4	Set 5	Set 6	Set 7	Set 8
1	Gehäuse	Actuator body	1	-	-	-	-	-	-	-	-
2	Seitendeckel	Actuator end cap	2	1	-	-	-	-	-	-	-
3	Kolben ohne Durchgangsbohrung	Blind piston	1	-	1	-	-	-	-	-	-
4	Kolben mit Durchgangsbohrung	Drilled piston	1	-	-	1	-	-	-	-	-
5	O-Ring-Kolben	Piston sealing O-Ring	2	-	1	1	-	-	-	2	-
6	Führungsring-Kolben	Piston guide ring	2	-	1	1	-	-	-	-	2
7	Gleitelement-Kolben	Piston guide skate	2	-	1	1	-	-	-	-	2
8	O-Ring-Gehäusedeckel	End cap sealing O-Ring	2	1	-	-	-	-	-	2	-
9	Innere Hubeinstellschraube	Internal travel stop rod	1	-	-	-	-	1	-	-	-
10	O-Ring für innere Hubeinstellschraube	Internal travel stop rod sealing O-Ring	1	-	-	-	-	1	-	1	-
11	Gleithülse für innere Hubeinstellschraube	Internal stop rod guide bush	1	-	-	-	-	1	-	-	-
12	Scheibe-Hubeinstellschraube-Innen	Rod guide bush stop washer	1	-	-	-	-	1	-	-	-
13	Äussere Hubeinstellschraube	External travel stop screw	1	1	-	-	-	-	1	-	-
14	O-Ring für äussere Hubeinstellschraube	Stop sealing O-Ring	2	1	-	-	-	-	1	2	-
15	O-Ring-Scheibe	O-Ring stop washer	2	1	-	-	-	-	1	-	-
16	Kontermutter-Hubeinstellschraube aussen	External stop nut	1	1	-	-	-	-	1	-	-
17	Kontermutter-Hubeinstellschraube innen	Internal stop nut (yellow)	1	-	-	-	-	1	-	-	-
18	Seegering	Pinion stop circlips	1	-	-	-	1	-	-	-	-
19	Anlaufscheibe	Upper pinion washer	1	-	-	-	1	-	-	-	1
20	O-Ring-Ritzel-oben	Upper pinion O-Ring sealing	1	-	-	-	1	-	-	1	-
21	Führungsring-Ritzel-oben	Upper pinion guide ring	1	-	-	-	1	-	-	-	1
22	Ritzel	Pinion	1	-	-	-	1	-	-	-	-
23	Führungsring-Ritzel-unten	Lower pinion guide ring	1	-	-	-	1	-	-	-	1
24	O-Ring-Ritzel-unten	Lower pinion O-Ring sealing	1	-	-	-	1	-	-	-	-
25	Schrauben-Seitendeckel	End cap screws	8	4	-	-	-	-	-	-	-
26	Rückstellfedern	Spring cartridges	0-12	-	-	-	-	-	-	-	-

- Set 1 = Seitendeckel, komplett / Cap, complete
- Set 2 = Kolben ohne Durchgangsbohrung, komplett / Blind piston, complete
- Set 3 = Kolben mit Durchgangsbohrung, komplett / Drilled piston kit, complete
- Set 4 = Ritzel, komplett / Shaft complete
- Set 5 = Innere Hubeinstellschraube, komplett / Internal stop kit, complete
- Set 6 = Äußere Hubeinstellschraube, komplett / External stop kit, complete
- Set 7 = Dichtungssatz / Seal kit
- Set 8 = Verschleißteilsatz / Guide kit

## Technische Daten / technical data

### Bauform

Pneumatisch betätigter Doppelkolben-Schwenkantrieb in doppelt- und einfachwirkender (federrückstellender) Ausführung.

### Design

Single or double acting pneumatic twin piston actuator (rack and pinion).

Schwenkwinkel  
90°

Angle  
90°

Einstellbereich  
Schaltstellung 90°: von -5° bis +5°

Stroke adjustment  
90°-Position from -5° to +5°

Drehmomente  
6 bis 2631 Nm

Torques  
6 to 2631 Nm

Steuerdruck  
2 bis 10 bar

Air pressure  
2 to 10 bar

Steuermedium  
Gefilterte Luft nach PNEURO/ISO Klasse 4, weitere Medien auf Anfrage.

Supply  
Filtered air PNEURO/ISO class 4, other fluids on request.

### Werkstoffe

Gehäuse: Edelstahl 1.4401  
Deckel: Edelstahl 1.4401  
Kolben: Edelstahl  
Ritzel: Edelstahl  
Lagerung: Gleitfreudiger Kunststoff (Polyoxymethylen)  
Dichtungen: NBR

### Materials

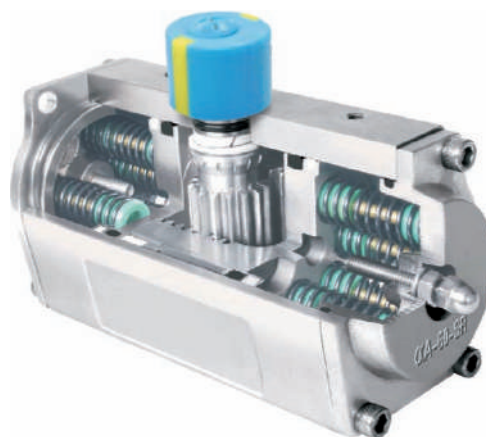
Body: Stainless steel 1.4401  
End caps: Stainless steel 1.4401  
Pistons: Stainless steel  
Pinion: Stainless steel  
Bearing pad: Polyoxymethylen  
Seals: NBR

Temperaturbereich  
Von -40°C bis +70°C (NBR)

Temperature range  
From -40°C to +70°C (NBR)

Mechanische Schnittstellen  
ISO 5211, NAMUR VDI/VDE 3845

Mechanical interface  
ISO 5211, NAMUR VDI/VDE 3845



## DREHMOMENT [Nm] - DOPPELTWIRKENDE STELLANTRIEBE / TORQUE [Nm] - DOUBLE ACTING ACTUATORS

Grösse size	Pneumatisches Drehmoment [Nm] / Pneumatic torque [Nm]													
	2 bar	2,5 bar	3 bar	3,5 bar	4 bar	4,5 bar	5 bar	5,6 bar	6 bar	6,5 bar	7 bar	8 bar	9 bar	10 bar
ETKS045-DA	6,0	7,6	9,1	10,6	12,1	13,6	15,1	16,6	18,1	19,5	21,1	24,2	27,0	30,2
ETKS060-DA	14,2	17,8	21,3	24,9	28,4	32,0	35,5	39,1	42,6	41,9	49,7	56,8	58,1	64,4
ETKS085-DA	30,8	38,5	46,2	53,9	61,6	69,4	77,1	84,8	92,5	105,0	107,9	123,3	145,4	161,6
ETKS105-DA	65,8	82,2	98,7	115,2	131,6	148,0	164,4	180,9	197,3	213,9	230,2	263,1	296,1	328,9
ETKS125-DA	103,0	128,0	154,0	179,6	205,1	231,0	256,0	282,0	308,0	333,1	359,0	410,0	461,3	512,7
ETKS140-DA	175,0	219,0	263,0	306,8	351,0	395,0	439,0	482,0	526,0	570,0	614,0	702,0	789,3	877,0
ETKS160-DA	267,0	334,0	401,0	467,8	535,0	601,0	668,0	735,0	802,0	868,7	935,0	1069,0	1202,9	1336,4
ETKS210-DA	526,0	658,0	789,0	920,5	1052,0	1184,0	1316,0	1447,0	1579,0	1710,0	1842,0	2105,0	2368,5	2631,3



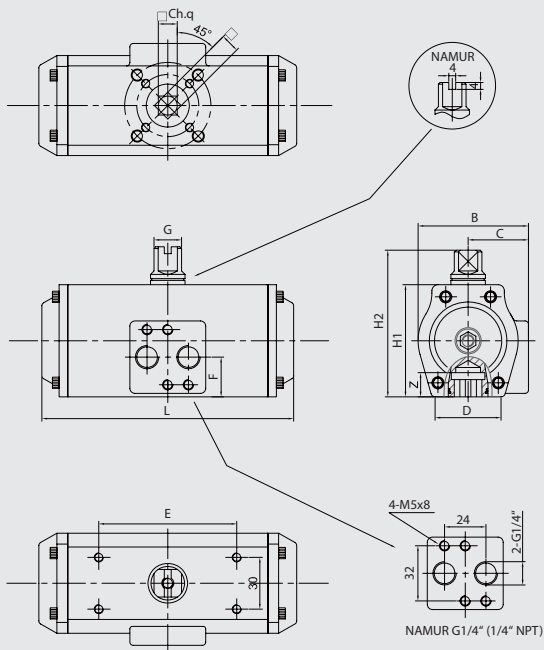


# ATTUATORI

Pneumatischer Antrieb **ETKS-Serie**  
Pneumatic actuator **ETKS-series**

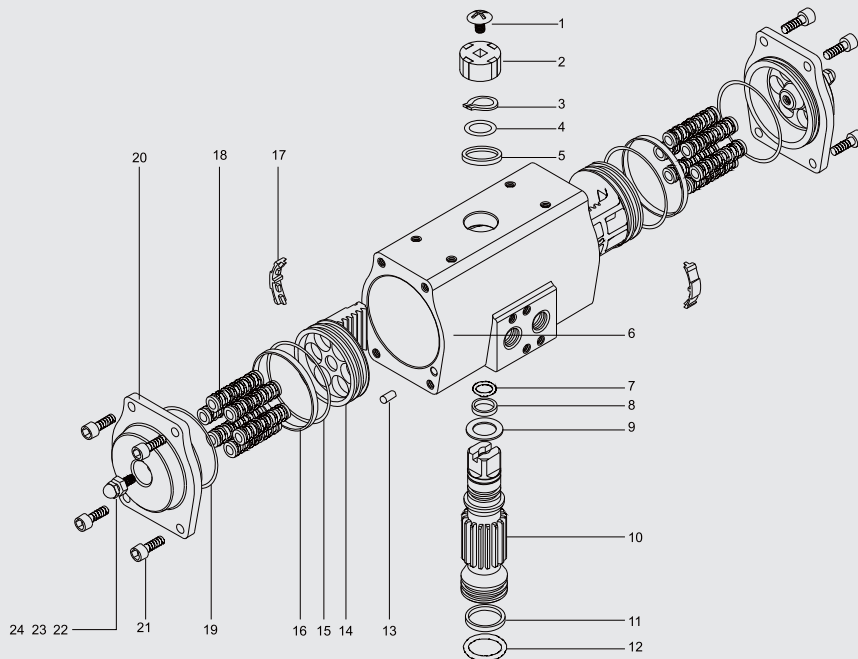
DREHMOMENT [Nm] - EINFACHWIRKENDE STELLANTRIEBE / TORQUE [Nm] - SINGLE ACTING ACTUATORS

	Federn Springs	Federmoment Spring torque		Pneumatisches Drehmoment Pneumatic torque																					
		0°	90°	2 bar		3 bar		4 bar		5 bar		80 PSIG 5,6 bar		6 bar		100 PSIG 7 bar		8 bar		9 bar		10 bar			
		0°	90°	0°	90°	0°	90°	0°	90°	0°	90°	0°	90°	0°	90°	0°	90°	0°	90°	0°	90°	0°	90°		
ETKS.045	5	2,9	4,6	3,0	1,2																				
	6	3,5	5,5	2,3	0,2	5,4	3,3																		
	7	4,1	6,5			4,8	2,3	7,8	5,3																
	8	4,6	7,4			4,2	1,3	7,2	4,3	10,2	7,3	12,2	9,4	13,5	10,7										
	9	5,2	8,3					6,6	3,4	9,6	6,4	11,6	8,5	12,6	9,4										
	10	5,8	9,2							9,0	5,4	11,0	7,6	12,0	8,4	15,0	11,4	18,1	14,5	21,2	17,8	24,4	21,0		
	11	6,4	10,1							8,4	4,4	10,4	6,7	11,4	7,4	14,4	10,4	17,5	13,5	20,6	16,9	23,8	20,1		
	12	7,0	11,1									9,8	5,7	10,8	6,5	13,8	9,5	16,9	12,6	20,0	15,9	23,2	19,1		
	ETKS.060	5	6,8	10,4	7,0	3,2																			
		6	8,2	12,5	5,6	1,0	12,7	8,1																	
		7	9,6	14,6			11,2	5,9	18,3	13,0															
		8	10,9	16,7			9,8	3,7	16,9	10,8	24,0	17,9	25,2	19,4											
9		12,3	18,8					15,4	8,6	22,5	15,7	23,8	17,3	29,6	22,8										
10		13,7	20,9					14,0	6,4	21,1	13,5	22,4	15,2	28,2	20,6	35,3	27,7	42,4	34,8	44,4	37,2	50,7	43,5		
11		15,0	22,9							19,7	11,3	21,1	13,2	26,8	18,4	33,9	25,5	41,0	32,6	43,1	35,2	49,4	41,5		
12		16,4	25,0							18,2	9,1	19,7	11,1	25,3	16,2	32,4	23,3	39,5	30,4	41,7	33,1	48,0	39,4		
ETKS.085		5	15,8	23,0	14,2	6,6																			
		6	19,0	27,6	10,8	1,7	26,2	17,1																	
		7	22,1	32,2			22,9	12,3	38,3	27,7															
		8	25,3	36,8			19,6	7,4	35,0	22,8	50,5	38,3	65,1	53,6											
	9	28,5	41,4					31,6	18,0	47,1	33,5	61,9	49,0	62,5	48,9										
	10	31,6	46,0					28,3	13,2	43,8	28,7	58,8	44,4	59,2	44,1	74,6	59,5	90,0	74,9	113,8	99,4	130,0	115,6		
	11	34,8	50,6							40,5	23,8	55,6	39,8	55,9	39,2	71,3	54,6	86,7	70,0	110,6	94,8	126,8	111,0		
	12	38,0	55,2							37,1	19,0	52,4	35,2	52,5	34,4	67,9	49,8	83,3	65,2	107,4	90,2	123,6	106,4		
	ETKS.105	5	31,6	49,2	32,5	14,0																			
		6	38,0	59,1	25,8	3,6	58,7	36,5																	
		7	44,3	68,9			52,1	26,2	85,0	59,1															
		8	50,6	78,7			45,4	15,8	78,3	48,7	111,1	81,5	133,6	105,5											
9		56,9	88,6					71,7	38,4	104,5	71,2	127,3	95,6	137,4	104,1										
10		63,3	98,4					65,0	28,0	97,8	60,8	120,9	85,8	130,7	93,7	163,6	126,6	196,5	159,5	232,8	197,7	265,6	230,5		
11		69,6	108,3							91,1	50,4	114,6	75,9	124,0	83,3	156,9	116,2	189,8	149,1	226,5	187,8	259,3	220,6		
12		75,9	118,1							84,5	40,1	108,3	66,1	117,4	73,0	150,3	105,9	183,2	138,8	220,2	178,0	253,0	210,8		
ETKS.125		5	52,4	78,4	47,9	20,5																			
		6	62,8	94,1	36,9	4,0	87,9	55,0																	
		7	73,3	109,7			76,8	38,5	127,8	89,5															
		8	83,8	125,4			65,8	22,0	116,8	73,0	167,8	124,0	203,2	161,6											
	9	94,2	141,1					105,8	56,5	156,8	107,5	192,8	145,9	208,8	159,5										
	10	104,7	156,8					94,8	40,0	145,8	91,0	182,3	130,2	197,8	143,0	248,8	194,0	299,8	245,0	356,6	304,5	408,0	355,9		
	11	115,2	172,4							134,8	74,5	171,8	114,6	186,8	126,5	237,8	177,5	288,8	228,5	346,1	288,9	397,5	340,3		
	12	125,7	188,1							123,7	58,0	161,3	98,9	175,7	110,0	226,7	161,0	277,7	212,0	335,6	273,2	387,0	324,6		
	ETKS.140	5	85,8	129,0	84,7	39,3																			
		6	102,9	154,8	66,6	12,1	154,6	100,1																	
		7	120,1	180,5			136,6	73,0	224,6	161,0															
		8	137,3	206,3			118,5	45,8	206,5	133,8	294,5	221,8	353,8	284,8											
9		154,4	232,1					188,5	106,7	276,5	194,7	336,7	259,0	363,5	281,7										
10		171,6	257,9					170,4	79,5	258,4	167,5	319,5	233,2	345,4	254,5	433,4	342,5	521,4	430,5	617,7	531,4	705,4	619,1		
11		188,7	283,7							240,3	140,4	302,4	207,4	327,3	227,4	415,3	315,4	503,3	403,4	600,6	505,6	688,3	593,3		
12		205,9	309,5							222,3	113,2	285,2	181,6	309,3	200,2	397,3	288,2	485,3	376,2	583,4	479,8	671,1	567,5		
ETKS.160		5	139,7	208,3	120	47,7																			
		6	168	250,0	90,6	3,9	224,6	137,9																	
		7	196	292,0			195,2	94,0	329,2	228,0															
		8	223	333,0			165,8	50,2	299,8	184,2	432,8	317,2	525,4	415,4											
	9	251	375,0					270,4	140,3	403,4	273,3	497,4	373,4	537,4	407,3										
	10	279	417,0					241,0	96,4	374,0	229,5	469,4	331,4	508,0	363,5	641,0	496,5	775,0	630,5	923,9	785,9	1057	919,4		
	11	307	458,0							344,6	185,6	441,4	290,4	478,6	319,6	611,6	452,6	745,6	586,6	895,9	744,9	1029	878,4		
	12	335	500,0							315,2	141,7	413,4	248,4	449,2	275,7	582,2	408,7	716,2	542,7	867,9	702,9	1001	836,4		
	ETKS.210	5	260	360	237	126																			
		6	313	432	179	46	442	309																	
		7	365	503			384	230	647	493															
		8	417	575			326	150	589	413	853	677	1030	872											
9		469	647					531	333	795	597	978	800	1058	860										
10		521	719					473	253	737	517	926	728	1000	780	1263	1043	1526	1306	1846	1648	2109	1911		
11		573	791							679	437	874	656	942	700	1205	963	1468	1226	1794	1576	2057	1839		
12		625	863							621	357	822	584	884	620	1147	883	1410	1146	1742	1504	2005	1767		



Montagevarianten / Assembling versions				
8-kant star	Ritzel Pinion	Kolben Piston	Richtung direction	Version version
				A
				B
				C
				D

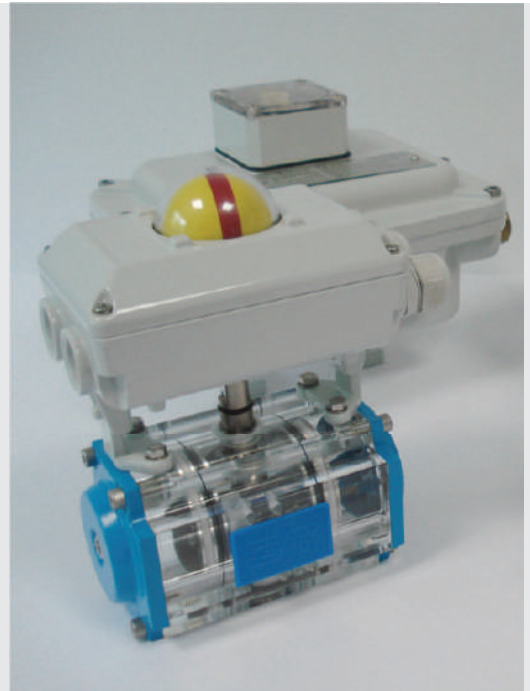
Grösse Size	Abmessungen [mm] Dimensions [mm]										
	L	H1	H2	B	C	D	E	F	G	ISO F	Ch.q
045	148	65	85	70	41	48	80	23	16	F03/F05	11
060	167	81	101	78	43	58	80	23	16	F05	14
085	197	108	128	102	53,5	75	80	24	16	F05/F07	17
105	251	133	153	122	63,5	92	80	24	16	F07	22
125	284	155	185	140	72	96	130	28	22	F07/F10	22
140	360	171,5	201,5	154	78	112	130	34	22	F10/F12	27
160	420	197	227	173	86	127	130	39	22	F10/F12	27
210	530	255	285	226	113	144	130	45	32	F14	36



Bauteile und Material / parts and materials					
Pos.	Beschreibung	Description	Menge Q.ty	Material	Material
1	Befestigungsschraube - Anzeige	Fixing screw (Position indicator)	1	Edelstahl	Stainless steel
2	Optische Stellungsanzeige	Position indicator	1	Kunststoff (ABS)	Plastic (ABS)
3	Sicherungsring DIN 471 A	circlip DIN 471 A	1	Edelstahl 1.4301	Stainless steel 1.4301
4	Metallring	metal ring	1	Edelstahl 1.4301	Stainless steel 1.4301
5	Anlaufscheibe (außen)	Outer pinion washer	1	Polyoxymethylen	Polyoxymethylene
6	Gehäuse	Actuator body	1	Edelstahl 1.4301 oder 1.4401	Stainless steel 1.4301 or 1.4401
7	O-Ring (Ritzel oben)	Upper pinion O-Ring sealing	2	NBR	NBR
8	Lagerbuchse (Ritzel oben)	Pinion bushing (upper)	1	Polyoxymethylen	Polyoxymethylene
9	Anlaufscheibe (oben)	Upper pinion washer	1	Polyoxymethylen	Polyoxymethylene
10	Ritzel	Pinion	1	Edelstahl	Stainless steel
11	Lagerbuchse (Ritzel unten)	Pinion bushing (lower)	1	Polyoxymethylen	Polyoxymethylene
12	O-Ring (Ritzel unten)	Lower pinion O-Ring sealing	1	NBR	NBR
13	Luftanschluß	air connection	1	NBR	NBR
14	Kolben	Piston	1	Edelstahl	Stainless steel
15	O-Ring (Kolben)	O-Ring (Piston)	2	NBR	NBR
16	Gleitring (Kolben)	Slide ring (Piston)	2	Polyoxymethylen	Polyoxymethylene
17	Kolbenführung	Guide ring (Piston)	2	Nylon	Nylon
18	Rückstellfeder	Spring cartridges	0-12	Federstahl, Nylon, Messing	Spring steel, nylon, brass
19	O-Ring (Gehäusedeckel)	End cap sealing O-Ring	2	NBR	NBR
20	Gehäusedeckel	End cap	2	Edelstahl 1.4301 oder 1.4401	Stainless steel 1.4301 or 1.4401
21	Befestigungsschrauben (Gehäusedeckel)	End cap screws	2	Edelstahl 1.4301 oder 1.4401	Stainless steel 1.4301 or 1.4401
22	Schraube äußere Endlageneinstellung	External travel stop screw	2	Edelstahl 1.4301 oder 1.4401	Stainless steel 1.4301 or 1.4401
23	Sicherungsmutter Endlageneinstellung	External stop nut	2	Edelstahl 1.4301 oder 1.4401	Stainless steel 1.4301 or 1.4401
24	O-Ring Endlageneinstellung	O-Ring (External travel stop screw)	8	NBR	NBR

Endlagenrückmeldung  
Magnetventile  
Stellungsregler  
Montagezubehör

*limit switchbox*  
*solenoid valves*  
*positioner*  
*assembling accessories*



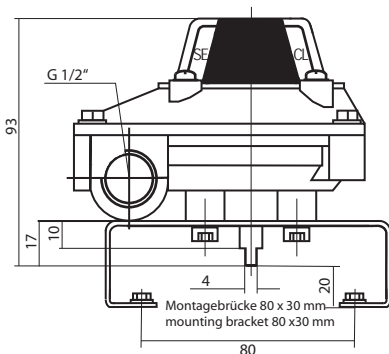
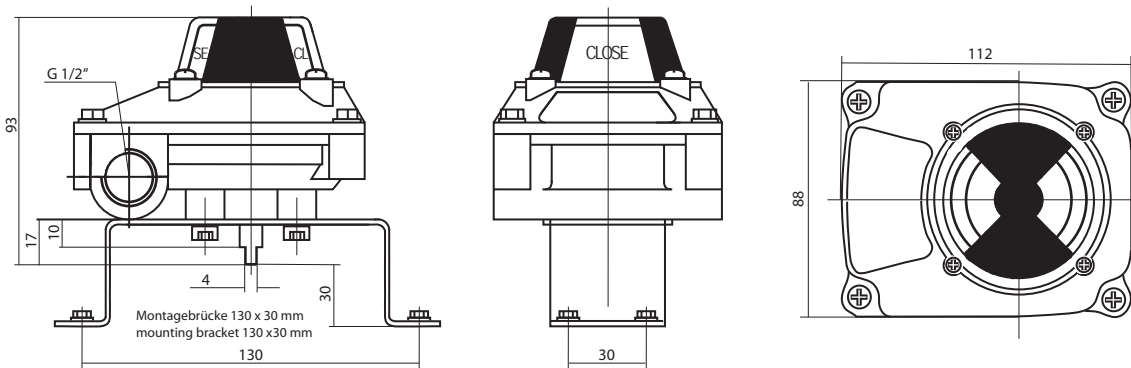
## Technische Daten

Gehäuse:	Aluminium-Druckguß epoxydharz-pulverbeschichtet
Welle:	Edelstahl
Anzeige:	Optische Stellungsanzeige aus Polycarbonat zur Anzeige der Auf-/Zu-Position serienmäßig
Schrauben:	Edelstahl
Schutzart:	IP67, NEMA 4, 4X
Temperaturbereich:	-20°C bis +85°C
Kabelverschraubung:	M20 x 1,5, bis zu zwei Kabelverschraubungen möglich
Schaltbereich:	0° bis 90°, bis zu 180° möglich
Befestigung:	VDI/VDE 3845, Flansch 30 x 80 und 30 x 130,
Elektrische Merkmale:	Anschluss über 8-polige Klemmleiste. Anschluss von mono- oder bistabilem Magnetventil serienmäßig möglich. Mit verschiedenen Sensoren lieferbar.

## Technical data

Body:	Die cast aluminium powder coated
Cam shaft:	Stainless steel
Indicator:	Optical indicator for open-/closed-position, polycarbonate
Screws:	Stainless steel
Protection mode:	IP67, NEMA 4, 4X
Temperature range:	-20°C to +85°C
Cable glands:	M20 x 1,5, max. two cable glands possible
Work range:	0° to 90°, 180° possible
Assembling:	VDI/VDE 3845, flange 30 x 80 and 30 x 130,
Electrical data:	Connection with 8-pole terminal block. Mono- and bistable solenoid valve wiring possible. Several sensor types available.

## Endlagenrückmeldung ELR.ER - Abmaße limit switchbox ELR.ER - dimensions



Material der Montagebrücke :Edelstahl    material mounting bracket: Stainless steel





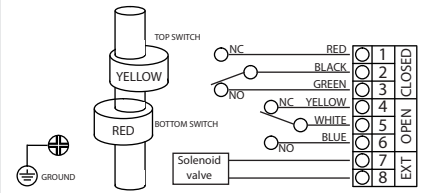
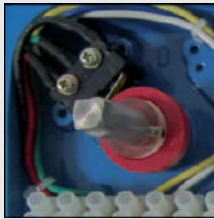
# ET ATTUATORI

Endlagenrückmeldung - **ELR.ER**  
*limit switchbox* - **ELR.ER**

## ELR.ER.M2

Sensor:  
 2 x Mikroschalter  
 2 x *Microswitch*

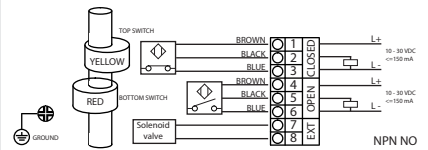
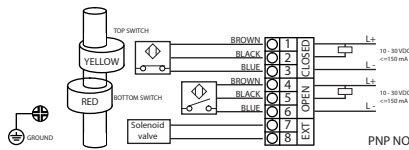
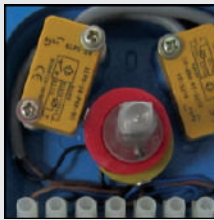
SPDT Honeywell  
 5A 125-250 VAC



## ELR.ER.I2

Sensor:  
 2 x induktiver Sensor  
 2 x *inductive sensor*

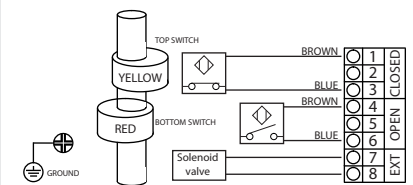
ALPS 3 wire  
 10 - 30 VDC <= 150 mA



## ELR.ER.N2

Sensor:  
 2 x induktiver Sensor NAMUR  
 2 x *inductive sensor NAMUR*

P+F NCB2-V3-NO 2 wire  
 8VDC <=1mA



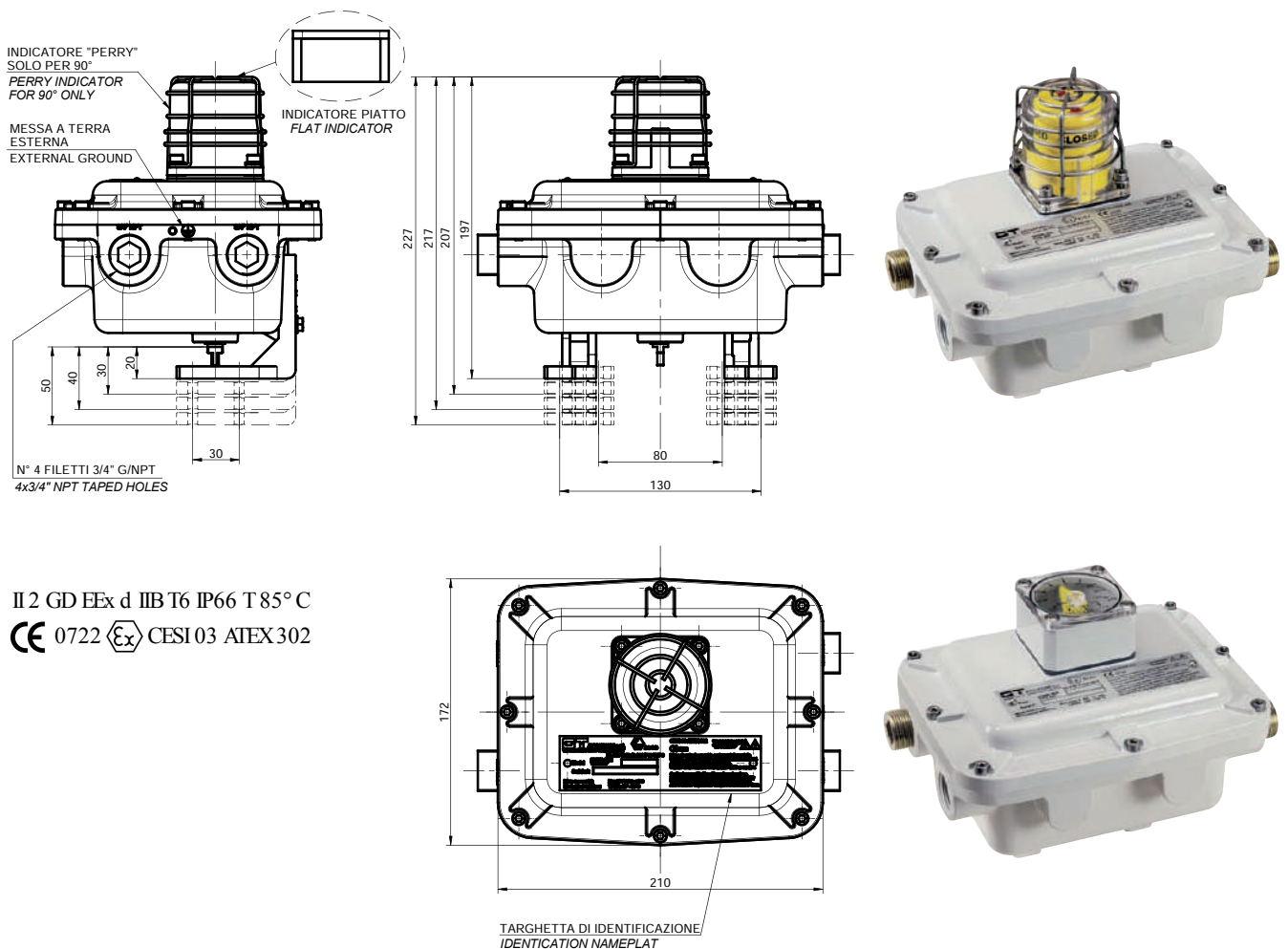
## Technische Daten

Gehäuse:	Aluminium-Druckguß epoxydharz-pulverbeschichtet
Welle:	Edelstahl
Anzeige:	Optische Stellungsanzeige aus Polycarbonat zur Anzeige der Auf-/Zu-Position serienmäßig
Schrauben:	Edelstahl
Schutzart:	IP66
Temperaturbereich:	-20°C bis +70°C
Kabelverschraubung:	4 x 3/4" NPT
Schaltbereich:	0° bis 90°, bis zu 240° möglich
Befestigung:	VDI/VDE 3845, Flansch 30 x 80 und 30 x 130,
Elektrische Merkmale:	Anschluss über 8-polige Klemmleiste. Anschluss von mono- oder bistabilem Magnetventil serienmäßig möglich. Mit verschiedenen Sensoren lieferbar.

## Technical data

Body:	Die cast aluminium powder coated
Cam shaft:	Stainless steel
Indicator:	Optical indicator for open-/closed-position, polycarbonate
Screws:	Stainless steel
Protection mode:	IP66
Temperature range:	-20°C to +70°C
Cable glands:	4 x 3/4" NPT
Work range:	0° to 90°, 240° possible
Assembling:	VDI/VDE 3845, flange 30x80 and 30 x 130,
Electrical data:	Connection with 8-pole terminal block. Mono- and bistable solenoid valve wiring possible. Several sensor types available.

## Endlagenrückmeldung ELR.BB - Abmaße limit switchbox ELR.BB - dimensions



II 2 GD EEx d IIB T6 IP66 T 85° C

CE 0722 Ex CESI 03 ATEX 302

### ELR.BB.M2

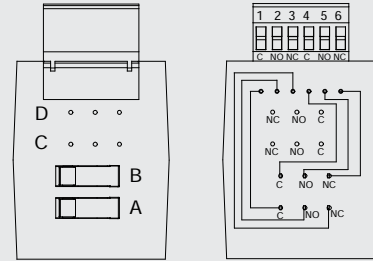
Sensor:  
2 x Mikroschalter  
2 x Microswitch  
  
OMROM SSG-5 L2P  
max. ~250V 5A

### ANSCHLUSSPLAN ELR.BB.M2

- 1 - com. Schalter A
- 2 - N.O. (Öffner) Schalter A
- 3 - N.C. (Schließer) Schalter A
- 4 - com. Schalter B
- 5 - N.O. (Öffner) Schalter B
- 6 - N.C. (Schließer) Schalter B

### BOARD ELR.BB.M2 connection

- 1 - commone micro switch A
- 2 - N.O. (normally open) micro switch A
- 3 - N.C. (normally closed) micro switch A
- 4 - commone micro switch B
- 5 - N.O. (normally open) micro switch B
- 6 - N.C. (normally closed) micro switch B



### ELR.BB.M4

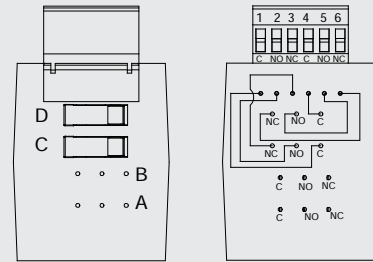
Sensor:  
4 x Mikroschalter  
4 x Microswitch  
  
OMROM SSG-5 L2P  
max. ~250V 5A

### ANSCHLUSSPLAN ELR.BB.M4

- 1 - com. Schalter C
- 2 - N.O. (Öffner) Schalter C
- 3 - N.C. (Schließer) Schalter C
- 4 - com. Schalter D
- 5 - N.O. (Öffner) Schalter D
- 6 - N.C. (Schließer) Schalter D

### BOARD ELR.BB.M4 connection

- 1 - commone micro switch C
- 2 - N.O. (normally open) micro switch C
- 3 - N.C. (normally closed) micro switch C
- 4 - commone micro switch D
- 5 - N.O. (normally open) micro switch D
- 6 - N.C. (normally closed) micro switch D



### ELR.BB.I2

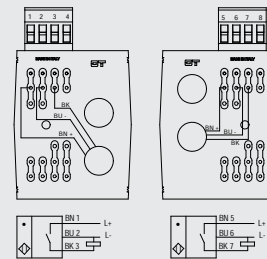
Sensor:  
2 x induktiver Sensor  
2 x inductive sensor  
  
P+F NJ2-12GM40\_E2  
10-60 VDC max. 200mA

### ANSCHLUSSPLAN ELR.BB.M4

- 1 - Betriebs-Spg. Schalter C
- 2 - Minus Schalter C
- 3 - PNP Plus Ausgang Schalter C
- 4 - Betriebs-Spg. Schalter D
- 5 - Minus Schalter D
- 6 - PNP Plus Ausgang Schalter D

### BOARD ELR.BB.I2 connection

- 1 - Supply of C sensor
- 2 - C negative ground
- 3 - PNP positive output for user
- 4 - Supply of D sensor
- 5 - D negative ground
- 6 - PNP positive output for user



Mit optischen Anzeigedom  
with optical indicator



Mit skalierteter Anzeige  
with scaled display



## Kompakte Kunststoff-Endschalterbox für Direktaufbau Compact plastic limit switch box for direct mounting

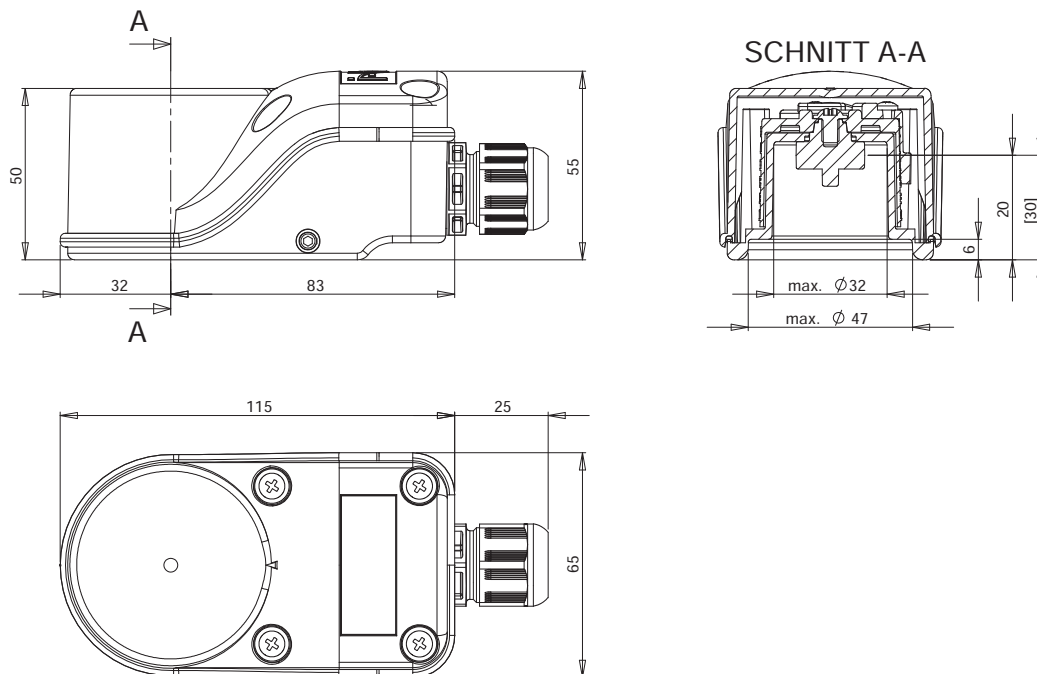
### Beschreibung Description

- Sehr kompakte Endschalterbox aus Polyamid PA6
  - Deckel Polycarbonat transparent mit integrierter, großer OPEN-CLOSED Anzeige
  - Direktmontage ohne Montagebrücke auf Antriebe mit einem Bohrbild 80 x 30mm und einer Wellenhöhe von 20 oder 30mm
  - Neues, einfaches und zeitsparendes Befestigungssystem
  - Schutzart Gehäuse IP67 gemäß DIN EN 60529, in auf gebautem Zustand
  - Kabelverschraubung M20x1,5 schwarz (für Kabel Ø 6-12mm)
  - Dichtungen TPE und NBR, Schrauben Edelstahl 1.4301, Welle Polyamid PA6
  - Andere Gehäuse-Farben auf Anfrage
  - Anwendung: Standardanwendungen ohne explosionsfähige Atmosphäre.  
1-2 mechanische Endschalter oder induktive Sensoren in V3-Bauform
- Very compact limit switch box polyamide PA6
  - Transparent polycarbonate cover with integrated large OPEN-CLOSED indicator
  - Direct mounting without mounting bracket on actuators with a hole spacing 80 x 30mm and a shaft height of 20 or 30mm
  - New, easy and time-saving fastening system
  - Enclosure IP67 according to DIN EN 60529, in mounted status
  - Cable gland M20x1,5 black (for cable Ø 6-12mm)
  - Sealings TPE and NBR, Screws AISI 304, Shaft polyamide PA6
  - Other colours of casing available on request
  - Application: Standard applications without explosive atmosphere.  
1-2 mechanical switches or proximity sensors in V3 design



IP67 -25°C...+80°C CE

### Maßzeichnung Dimensions



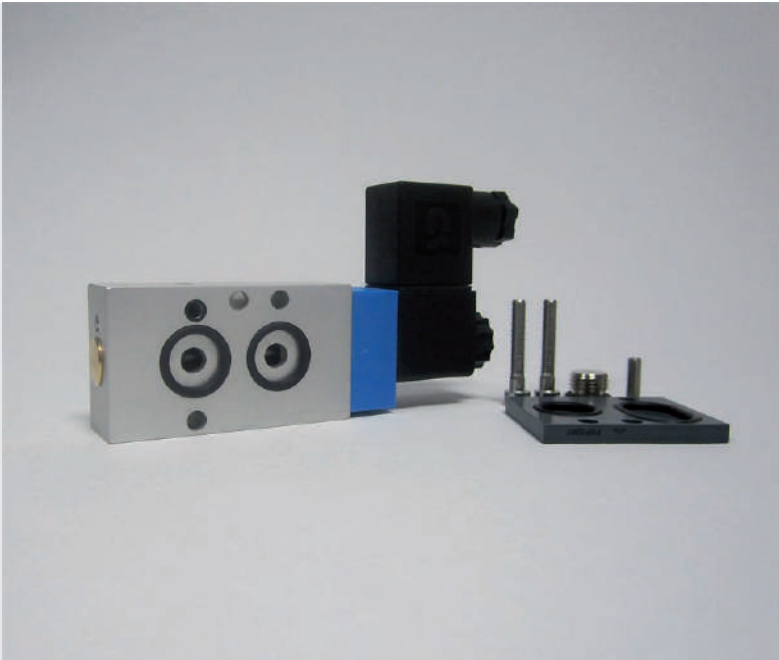
### Zubehör Accessories





# ATTUATORI

MAGENTVENTIL NAMUR - **FSVN.5307 / FSEN.5307**  
solenoid valve NAMUR - **FSVN.5307 / FSEN.5307**



## 3/2-Wege, 5/2-Wege-Magnetventil, NAMUR 3/2-way, 5/2-way solenoid valve, NAMUR

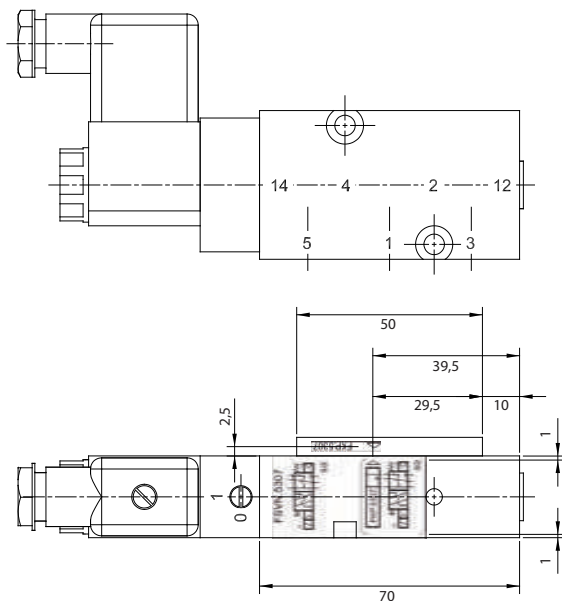
Namur-Flex ist eine Produktlinie, die es erlaubt, flexibel doppelt und einfach wirkende Drehantriebe mit Steuerventilen zu versehen.

*Namur-Flex is a range of products that can be used on double acting actuators or actuators with spring-return.*

Die Platten FKP.5307 transformieren das 5/2-Wegeventil in ein 3/2-Wegeventil mit Federraumbelüftung. Material FKP.5307 = Aluminium, Kunststoff oder Edelstahl, 1.4404

Lieferumfang: Konversionsplatte, Dichtungen, längere Befestigungsschrauben sowie längerer Kodierstift und 1 Stück Verschlussstopfen, um den nicht benötigten Anschluss 3 des Ventils zu verschließen.

*The plates FKP.5307 convert the 5/2-way valve into a 3/2-way valve with exhaust air recirculation. Material FKP.5307 = aluminium, plastic or stainless steel, 1.4404. Delivery contains: Conversion-plate, seals, longer fixing screws and a longer pin as well as a plug to close the unused port 3 in the valve.*



Betriebsspannungen / Supply voltage:

230V 50Hz, 110V 50Hz,

24V 50Hz, 24V =

3W = / 5 VA ~

Leistungsaufnahme / Power consumption:

100% ED

Betriebsart / Operating time:

1,5 - 10 bar

Betriebsdruck / Operating pressure:

1250 l/min

Luftmenge / Air volume:

Anschluß / Connection:

G 1/4"

Gewicht / Weight:

0,30 kg

Handnotbetätigung / Manual override:

Manuell, 90°-Schraubausführung

Manual, 90° - Screw version

FSVN Gehäuse: Aluminium

*FSVN body: Aluminium*

FSEN Gehäuse: Edelstahl

*FSEN body: Stainless steel*



## BAUART UND FUNKTION

Der Umluftblock stellt sicher, dass nur die Abluft aus der pneumatisch beaufschlagten Antriebskammer zur Belüftung der federseite des Schwenkantriebes genutzt wird. Es wird keine Umgebungsluft in die Federseite eingesaugt.

### Einsatzfall:

Wenn der Antrieb nicht mit einem NAMUR-Ventil betätigt wird, sondern extern (z.B. durch Ventile in einem Schaltschrank).

Anschluß: 1/4"

Temperatur: - 10°C bis +70°C

Luftdurchlaß: 1250 l/min

Betriebsdruck: 1 bis 10 bar

## MATERIAL

Gehäuse: Aluminium (Alternativ auch in Edelstahl lieferbar)

Membran: NBR

Andere innere Bauteile: Messing

## DESIGN AND FUNTION

*The NAMUR air-recirculation block absolutely guarantees, that only exhausting air from the actuation-side is going into the spring chamber and for sure no ambient atmosphere.*

*Especially been used for remote piloting (e.g. a valve which is assembled in a control cabinet).*

*Valve is designed for spring return pneumatic actuators with an 1/4" NAMUR-interface.*

Connection: 1/4"

Temperature: -10°C to +70°C

Air flow: 1250 l/min

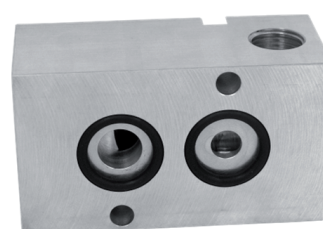
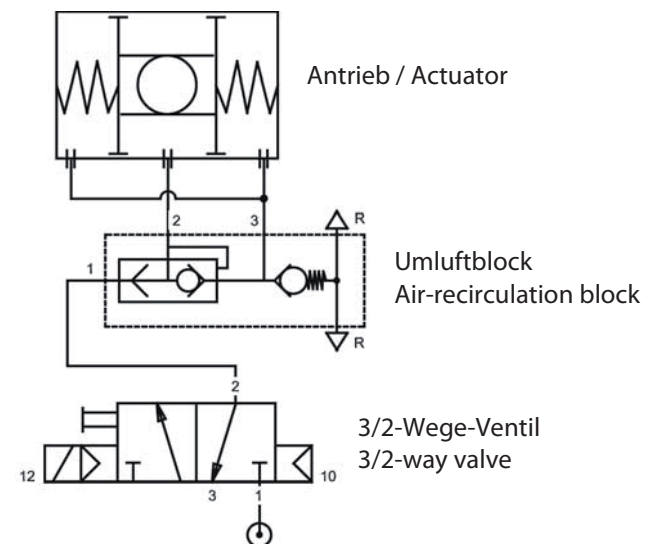
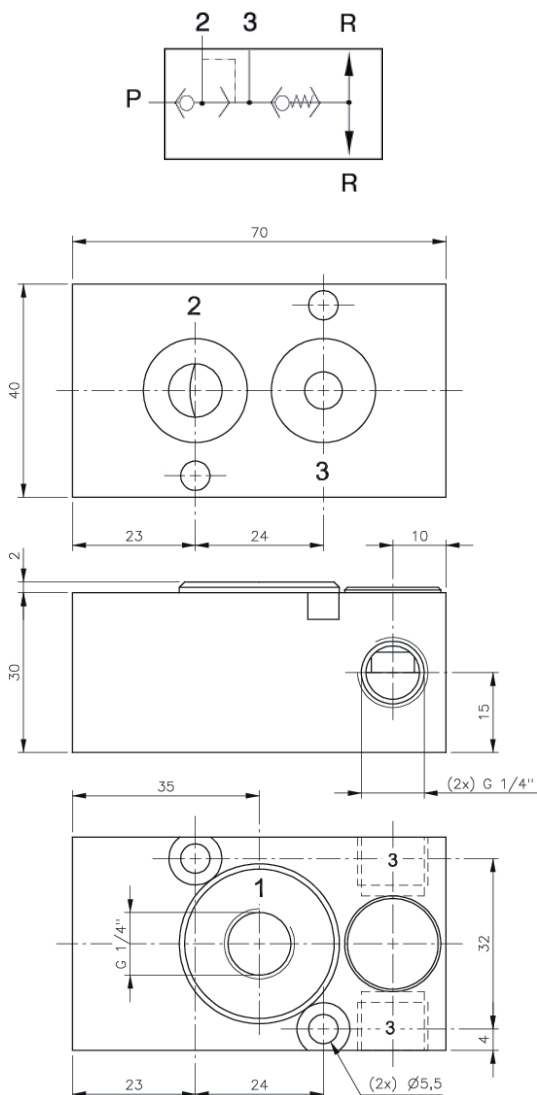
Operating pressure: 1 to 10 bar

## MATERIAL

Body: Aluminum (a stainless steel version is also available)

Membrane: NBR

Other inner part: Brass



## BAUART UND FUNKTION / DESIGN AND FUNCTION

### Typ DPHA.3/2.01

Für 3/2-Wege Federraumbelüftete Ventilen, Einstellung mit Rändelschraube. Zur Regulierung der Vorlaufbewegung einfachwirkender pneumatischer Stellantriebe und zur Regulierung der ausströmenden Luft.

### Type DPHA.3/2.01

For 3/2-way with exhaust air recirculation only. Adjustment by hand screws. To regulate the forward stroke of a single acting pneumatic actuator and to regulate the exhaust air going into the spring return unit.

### Typ DPHA.5/2.01 und Typ DPHA.5/2.11

Für 5/2- und 5/3-Wege Ventile. Zur Regulierung der Vor- und Rücklaufbewegung pneumatischer Stellantriebe.

### Typ DPHA.5/2.01 - Einstellung mit Rändelschraube

### Typ DPHA.5/2.11 - Einstellung mit Schraubendreher

### Type DPHA.5/2.01 and type DPHA.5/2.11

For 5/2- and 5/3-way valves. To regulate the forward- and backward-stroke of a double acting pneumatic actuator.

### Type DPHA.5/2.01 - Adjustment by hand screw

### Type DPHA.5/2.11 - Adjustment by screwdriver

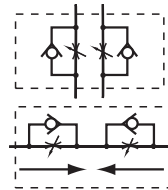
## TECHNISCHE DATEN / TECHNICAL DATAS

Nennweite / Diameter: 5mm

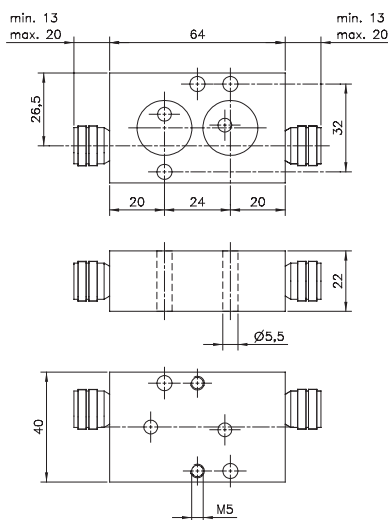
Nenndurchfluss / Max. air flow: 650 l/min.

Arbeitsdruck / Operating pressure: 0,5 - 10 bar

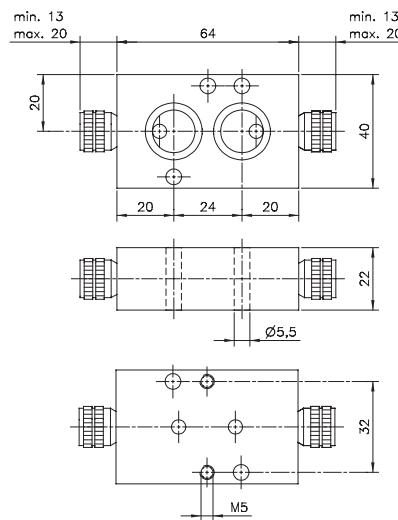
Gewicht / Weight: 0,180 kg



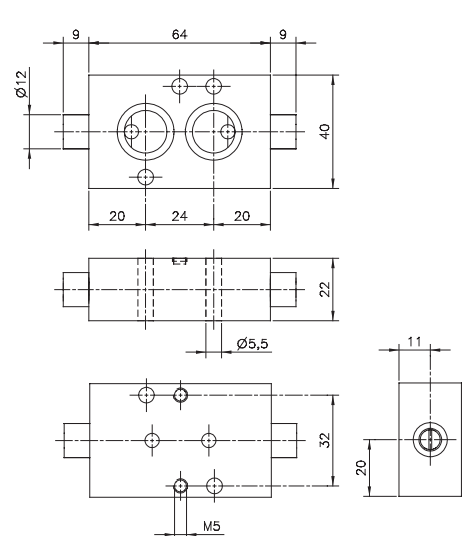
### DPHA.3/2.01

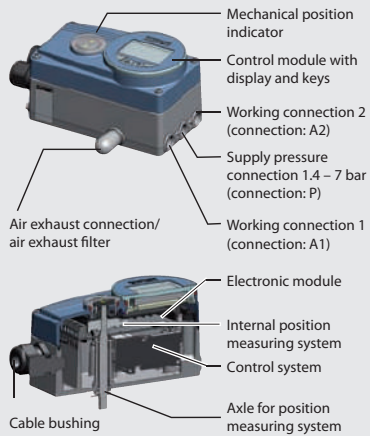


### DPHA.5/2.01



### DPHA.5/2.11





## Stellungsregler Typ 8792

### TECHNISCHE DATEN

Gehäusematerial:	Plastikbeschichtetes Aluminium
Externe Gehäuseteile:	Edelstahl (V4A), PC, PE, POM, PTFE
Dichtungsmaterial:	EPDM, NBR, FKM
Gewicht:	1,0 Kg
Sicherheitsklasse:	3 gemäß VDE 0580
Elektrischer Anschluss:	2 Kabelverschraubungen (M20 x1,5) Schraubbare Anschlussklemmen (0,14 - 1,5mm <sup>2</sup> ) oder Multipolstecker
Spannungsversorgung:	24 V DC
Leistungsaufnahme:	Max. 5W
Eingangssignal:	4 - 20 mA (180 kOhm, 12bit) 0 - 5/10 V (19 kOhm, 12 bit)
Analoger Ausgang:	0 - 5/10 V (10mA) 0/4 - 20mA (0-560 Ohm)
Binärer Ausgang:	Galvanisch getrennt, max. 100mA
Binärer Eingang:	Galvanisch getrennt, 0 - 5 V = log „0“, 10 - 30 V = log „1“
Druckluft:	DIN ISO 8573-1, Staub Klasse 5, Wasser Klasse 3, Öl Klasse 5 Druckluftbereich von 1,4 bis 7 bar
Durchfluss:	95 l / min (1,4 bar), 150 l / min (6 bar)
Pneum. Anschluß:	G 1/4"
Temperaturbereich:	- 10 bis +60°C

## Positioner Typ 8792

### TECHNICAL DATA

Housing material:	Plastic-coated aluminium
External parts:	Stainless steel (V4A), PC, PE, POM, PTFE
Sealing material:	EPDM, NBR, FKM
Weight:	1,0 Kg
Protection class:	3 acc. VDE 0580
Electric connections:	2 cable glands (M20 x1,5) screw-type terminals (0,14 - 1,5mm <sup>2</sup> ) or multi-pole plug
Power supply:	24 V DC
Power consumption:	Max. 5W
Input signal:	4 - 20 mA (180 kOhm, 12bit) 0 - 5/10 V (19 kOhm, 12 bit)
Analogue output:	0 - 5/10 V (10mA) 0/4 - 20mA (0-560 Ohm)
Binary output:	Galvanically isolated, max. 100mA
Binary input:	Galvanically isolated, 0 - 5 V = log „0“, 10 - 30 V = log „1“
Air pressure:	DIN ISO 8573-1, dust class 5, water class 3, oil class 5 pressure range from 1,4 to 7 bar
Air flow rate:	95 l / min (1,4 bar), 150 l / min (6 bar)
Pneumatic connection:	G 1/4"
Temperature range:	- 10 bis +60°C

## HG

Entwickelt für die manuelle Betätigung von pneumatisch automatisierten Armaturen in Industrieanlagen.

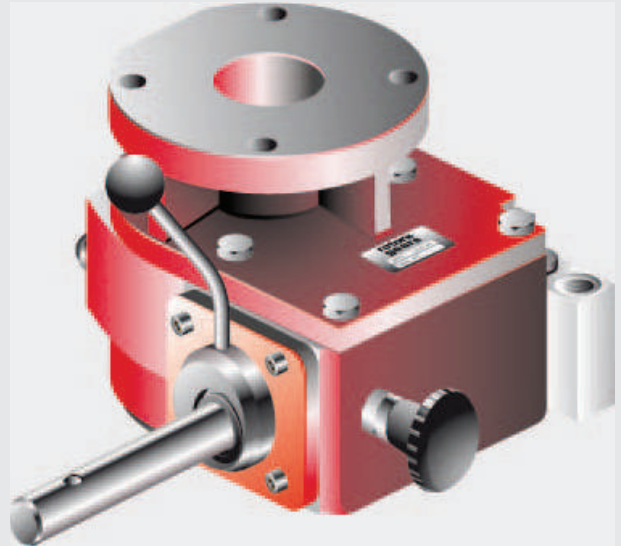
Zur Handnotbetätigung von doppelwirkenden pneumatischen Schwenkantrieben.

Lange Lebensdauer, IP65, Abtriebsritzel aus Edelstahl.

*The HG Gears operators are designed to provide a means of manually overriding pneumatic valve actuators in power and process applications.*

*These gear operators employ a declutchable design for use with double acting actuators.*

*To ensure long life, the housing is sealed to IP65 and the input shaft is made from Stainless Steel.*



## TECHNISCHE DATEN

Wirkbereich: 0 - 90°, +/-5° justierbar  
Schutzart: IP65  
Anzahl der Baugrößen: 6  
Drehmoment: 250 bis 7450 Nm (2210 bis 65560 lbf.in)  
Temperatur: -20° bis 120°C (-4 bis +250°F)  
Flansch: Integrierter Flansch

## WERKSTOFFE

Gehäuse: Guss  
Ritzel: Edelstahl  
Getriebe: Stahl  
Endlagenjustage: Stahl  
Oberflächenbeschichtung: Polyurethan

## OPTION

Optional ist der Anbau eines 3/2-Wege-Entlüftungsventils zur automatischen Entlüftung des Schwenkantriebes bei Handbetätigung möglich.

## TECHNICAL DATA

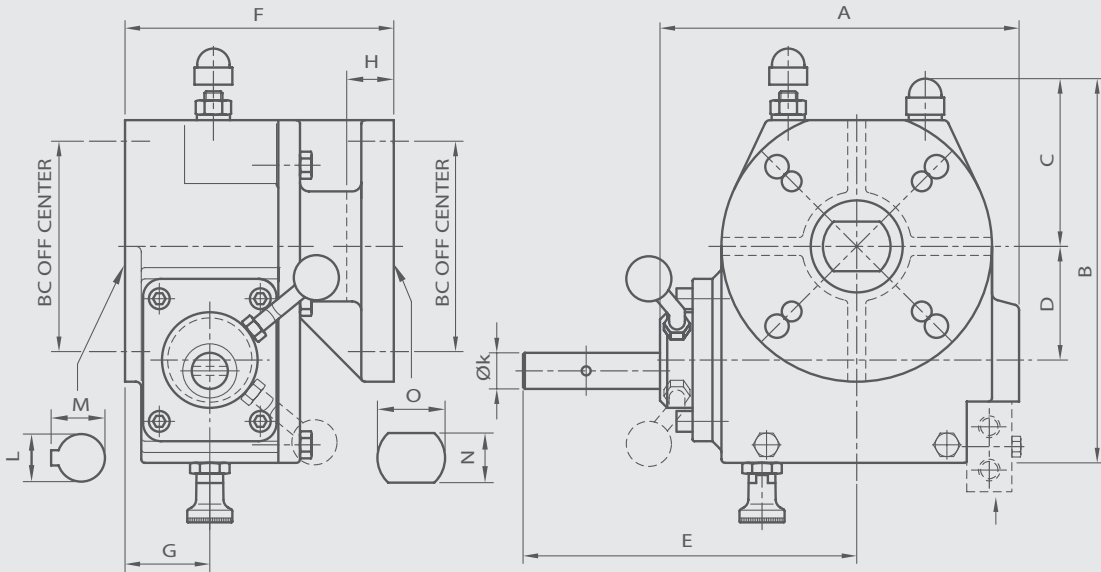
Stroke: 0 - 90°, +/-5° adjustable  
Protection: Sealed to IP65  
No. of Models: 6  
Torque Range: 250 to 7450 Nm (2210 to 65560 lbf.in)  
Flange: Integral top flange

## MATERIALS

Housing: Cast iron  
Input shaft: Stainless Steel  
Gear segment: Ductile iron  
Stroke Adjusters: Steel  
Coating: Polyurethane

## OPTION

As an option, a 3/2 spool valve can be fitted to automatically evacuate air from actuator when manual override lever is engaged.



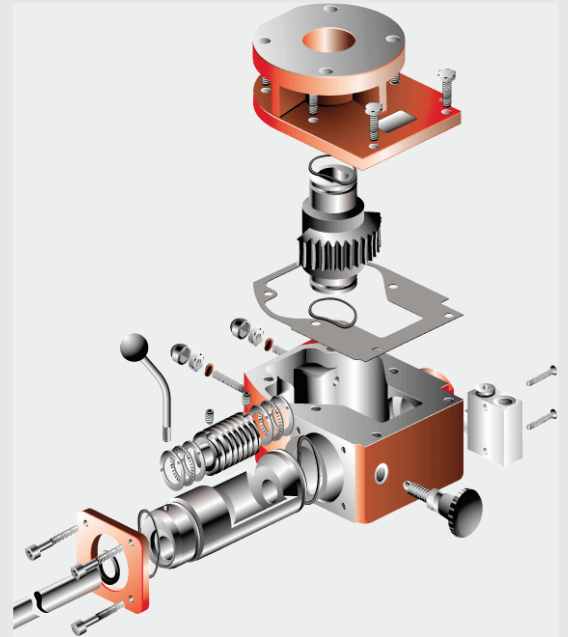
Type	H	N x O	L	M
HG1	20 (0.79)	DD22x Ø30 (0.87x 1.18)	Ø 31.15(1.23)key 6.35(0.25)pos. C	35.5 (1.40)
HG2	29 (1.14)	DD25x Ø35 (0.98x 1.38)	Ø 45.30(1.78)key 10(0.39)pos. C	48.6 (1.91)
HG3	27 (1.06)	DD35x Ø50 (1.38x 1.97)	Ø 54.00(2.13)key 16(0.63)pos. C	58.3 (2.30)
HG4	26 (1.02)	DD45x Ø60 (1.77x 2.36)	Ø 60.00(2.36)key 18(0.71)pos. C	64.4 (2.54)
HG5	32 (1.26)	DD50x Ø75 (1.97x 2.95)	Ø 75.00(2.95)key 22(0.87)pos. C	79.9 (3.15)
HG6	13 (0.51)	DD60x Ø80 (2.36x 3.15)	Ø 90.00(3.54)key 32(1.26)pos. C	97.4 (3.83)

Type	A	B	C	D	E	F	G	Øk	Valve Connection BC acc. ISO 5211	Actuator conn. BC acc. ISO 5211
HG1	154 (6.06)	150 (5.91)	60 (2.36)	50 (1.97)	158 (6.22)	120(4.72)	40 (1.57)	15 (0.59)	F07	F07
HG2	195 (7.68)	211 (8.31)	91 (3.58)	61 (2.40)	188 (7.40)	143(5.63)	47 (1.85)	15 (0.59)	F07/F10/F12	F10/F12
HG3	222 (8.74)	248 (9.76)	105 (4.13)	85 (3.35)	189 (7.44)	160(6.30)	48 (1.89)	20 (0.79)	F10/F12/F14	F10/F12/F14
HG4	250 (9.84)	289(11.38)	121 (4.76)	108 (4.23)	233 (9.17)	172(6.77)	51 (2.01)	20 (0.79)	F10/F12/F14/F16	F12/F14/F16
HG5	290(11.72)	330(12.99)	126 (4.96)	127 (5.00)	244 (9.61)	190(7.48)	61 (2.40)	25 (0.98)	F12/F14/F16	F14/F16
HG6	340(13.39)	384(15.12)	148 (5.83)	155 (6.10)	275(10.83)	205(8.07)	70 (2.76)	25 (0.98)	F16/F25	F16/F25

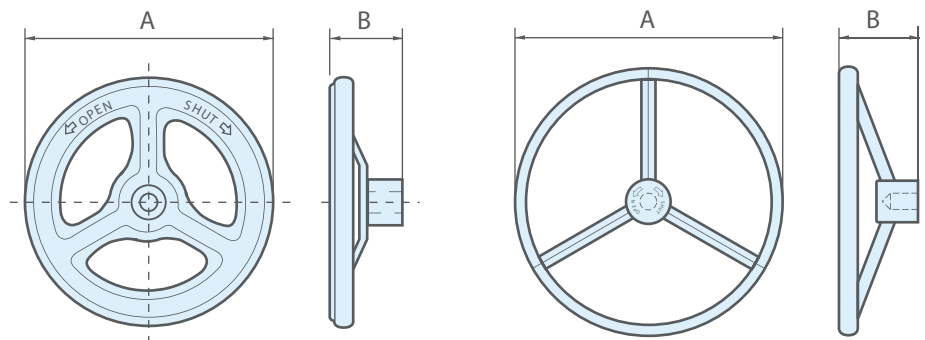
Type	Max. bore for insert	Max. bore for quadrant	Max. stem height
HG1	Ø20 (0.79) □17 (0.67)	not	47 (1.85)
HG2	Ø30 (1.18) □24 (0.94)	not	58 (2.28)
HG3	Ø40 (1.57) □32 (1.26)	Ø54(2.13)	□42(1.65) 66 (2.60)
HG4	Ø44 (1.73) □36 (1.42)	Ø60 (2.36)	□48(1.89) 71 (2.80)
HG5	Ø58 (2.28) □46 (1.81)	Ø73 (2.87)	□59(2.32) 92 (3.62)
HG6	Ø70 (2.76) □55 (2.17)	Ø90 (3.54)	□73(2.87) 113 (4.45)

Type	Ratio	Torque Nm (lbf. inch)		M.A ± 10%	Weight Kg. (Lb.)
		Output	Input		
HG1	35:1	250(2210)	26(230)	9.5	8.5 (18.7)
HG2	46:1	750(6640)	60(530)	12.4	17 (37.4)
HG3	43:1	1450(1105)	125(1108)	11.6	21 (46.2)
HG4	57:1	2485(22000)	160(1420)	15.4	34 (74.8)
HG5	68:1	3390(30000)	188(1665)	18.0	54 (118.8)
HG6	104:1	7450(66000)	266(2355)	28.0	80 (176.0)



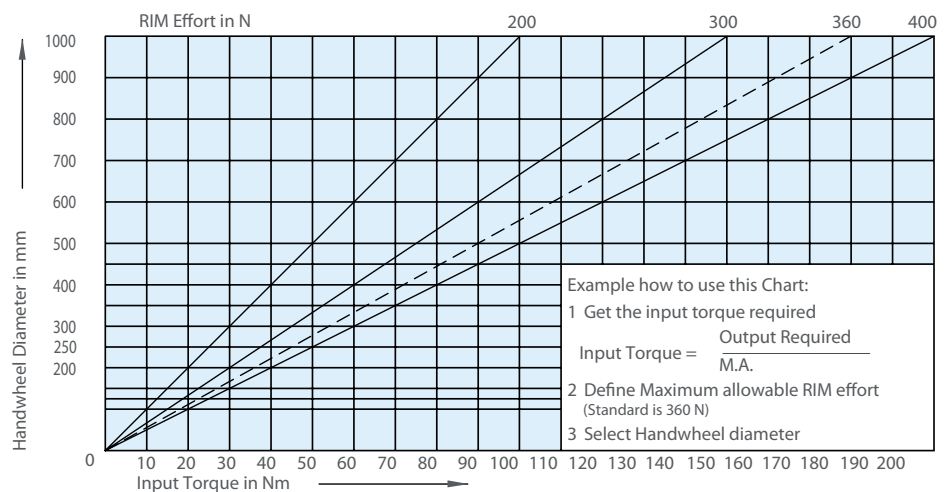


Input Torque	
Type	M.A. ± 10%
SG 200	9.5
SG 600	12.4
SG 900	11.6
SG 1500	15.4
SG 2400	18.0
SG 5000	28.0



Type	A	B
SGBR010	ø100	38
SGBR125	ø125	42
SGBR160	ø160	48
SGBR200	ø200	53
SGBR250	ø250	66
SGBR315	ø315	68
SGBR400	ø400	92

Type	A	B
SGS200	ø200	80
SGS250	ø250	110
SGS300	ø300	115
SGS400	ø400	130
SGS500	ø500	150
SGS600	ø600	150
SGS700	ø700	150
SGS800	ø800	150
SGS900	ø900	160
SGS1000	ø1000	160

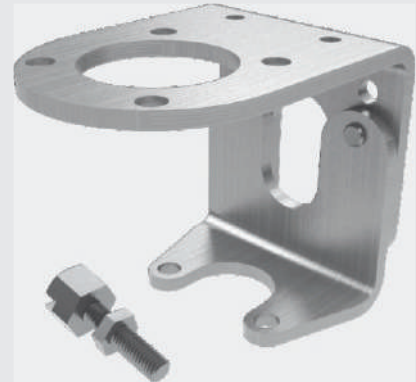


Mit diesem Montagesatz können Sie Ihre handbetätigte Armaturen einfach mit einer Stellungsrückmeldung durch einen Endschalterbox mit ausrüsten. Es kann jede Endschalterbox mit F05-Schnittstelle aufgebaut werden.

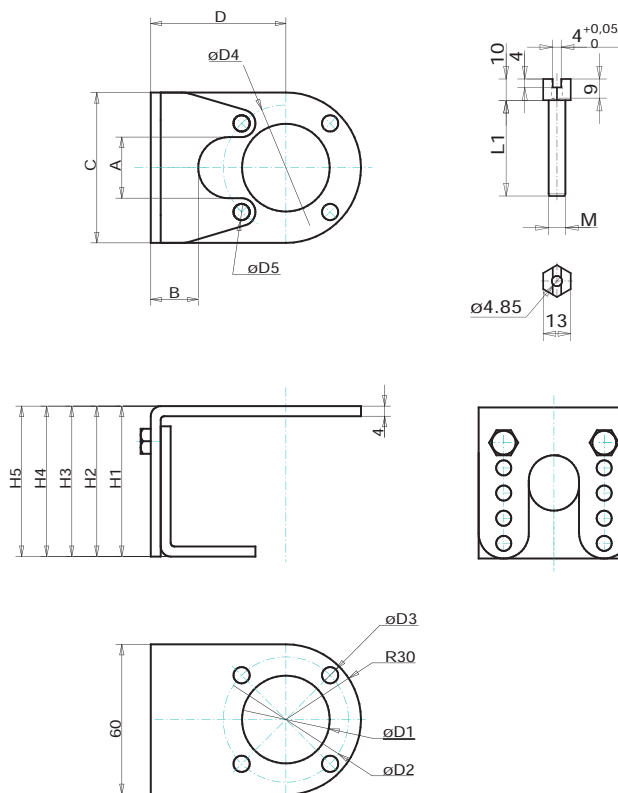
Der Montagesatz besteht aus: Oberteil F05 (Edelstahl 1.4201), Unterteil passend zum Kopfflansch der Armatur (Edelstahl 1.4201), Mitnehmer-schraube (Edelstahl 1.4305) und Kontermutter zur Höhenfixierung (Edelstahl 1.4301).

This mounting kit helps you to add a position feedback in form of a limit switch box to your manual valve. You can mount any limit switch box that provides a F05 interface from below.

The mounting kit includes the following parts: Upper part F05 (Stainless steel AISI 304), Bottom part matching the top flange of the valve (stainless steel AISI 304), Drive screw (Stainless steel AISI 303) and Lock nut for vertical adjustment (Stainless steel AISI 304).



## Maßzeichnung Dimensions



	MSE.E.0503-...	MSE.E.0504-...	MSE.E.0505-...
A	16,00	20,70	24,36
B	20	20	15
C	60	60	60
D	54	54	54
D1	35,5	35,5	35,5
D2	50	50	50
D3	6,5	6,5	6,5
D4	36	42	50
D5	5,3	5,3	6,5
H1	60	60	60
H2	70	70	70
H3	80	80	80
H4	90	90	90
H5	100	100	100

	MSE.E.0507-...	MSE.E0510-...	MSE.E0512-...
A	34,50	52,12	66,39
B	15	15	15
C	60	93	93
D	54	74	74
D1	35,5	35,5	35,5
D2	50	50	50
D3	6,5	6,5	6,5
D4	70	102	125
D5	8,5	11	13
H1	60	80	80
H2	70	90	90
H3	80	100	100
H4	90	110	110
H5	100	120	120

MSE.E.F05.  -

Kopfflansch Armatur	Top flange valve
03	F03
04	F04
05	F05
07	F07
10	F10
12	F12

Mitnehmer	Drive screw
M4	M4x25 (M=4   L1= 25)
M5	M5x25 (M=5   L1= 25)
M6	M6x50 (M=6   L1= 50)
M8	M8x45 (M=8   L1= 45)
M10	M10x60 (M=10   L1= 60)
M12	M12x50 (M=12   L1= 50)

ISO 5211 - DIN 3337

Typ / type	Material		Maße / dimensions [mm]			
	ISO 1	ISO 2	B	H	L	Materialdicke material thickness
MB.SV.F03/F03	F03	F03	90	50	50	4
MB.SV.F04/F03	F04	F03	90	50	50	4
MB.SV.F04/F04	F04	F04	90	50	50	4
MB.SV.F05/F03	F05	F03	100	60	55	5
MB.SV.F05/F04	F05	F04	100	60	55	5
MB.SV.F05/F05	F05	F05	100	60	55	5
MB.SV.F07/F03	F07	F03	100	60	75	5
MB.SV.F07/F04	F07	F04	100	60	75	5
MB.SV.F07/F05	F07	F05	100	60	75	5
MB.SV.F07/F07	F07	F07	100	60	75	5
MB.SV.F10/F04	F10	F04	140	80	100	6,3
MB.SV.F10/F05	F10	F05	140	80	100	6,3
MB.SV.F10/F07	F10	F07	140	80	100	6,3
MB.SV.F10/F10	F10	F10	140	80	100	6,3
MB.SV.F12/F05	F12	F05	140	80	120	6,3
MB.SV.F12/F07	F12	F07	140	80	120	6,3
MB.SV.F12/F10	F12	F10	140	80	120	6,3
MB.SV.F12/F12	F12	F12	140	80	120	6,3
MB.SV.F14/F07	F14	F07	160	90	140	7,1
MB.SV.F14/F10	F14	F10	160	90	140	7,1
MB.SV.F14/F12	F14	F12	160	90	140	7,1
MB.SV.F14/F14	F14	F14	160	90	140	7,1
MB.SV.F16/F10	F16	F10	220	120	160	10
MB.SV.F16/F12	F16	F12	220	120	160	10
MB.SV.F16/F14	F16	F14	220	120	160	10
MB.SV.F16/F16	F16	F16	220	120	160	10
MB.SV.F25/F10	F25	F10	260	180	280	10
MB.SV.F25/F12	F25	F12	260	180	280	10
MB.SV.F25/F14	F25	F14	260	180	280	10
MB.SV.F25/F16	F25	F16	260	180	280	10
MB.SV.F25/F25	F25	F25	260	180	280	10

Stahl verzinkt / steel zinc-coated



Montagebrücken zur Verbindung von Schwenkantrieben auf Industriearmaturen nach DIN EN 15081 mit ISO-Bohrbildern. Material: Stahl verzinkt oder Edelstahl 1.4301.

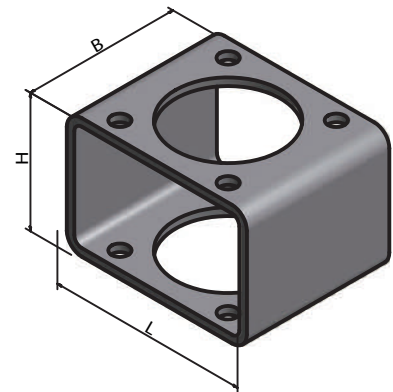
Brackets for connection of actuators on industrial valves according DIN EN 15081 with ISO-flange. Materials: steel zinc plated or stainless steel 1.4301.

Typ / type	Material		Maße / dimensions [mm]			
	ISO 1	ISO 2	B	H	L	Materialdicke material thickness
MB.E.F03/F03	F03	F03	90	50	50	4
MB.E.F04/F03	F04	F03	90	50	50	4
MB.E.F04/F04	F04	F04	90	50	50	4
MB.E.F05/F03	F05	F03	100	60	55	5
MB.E.F05/F04	F05	F04	100	60	55	5
MB.E.F05/F05	F05	F05	100	60	55	5
MB.E.F07/F03	F07	F03	100	60	75	5
MB.E.F07/F04	F07	F04	100	60	75	5
MB.E.F07/F05	F07	F05	100	60	75	5
MB.E.F07/F07	F07	F07	100	60	75	5
MB.E.F10/F04	F10	F04	140	80	100	6,3
MB.E.F10/F05	F10	F05	140	80	100	6,3
MB.E.F10/F07	F10	F07	140	80	100	6,3
MB.E.F10/F10	F10	F10	140	80	100	6,3
MB.E.F12/F05	F12	F05	140	80	120	6,3
MB.E.F12/F07	F12	F07	140	80	120	6,3
MB.E.F12/F10	F12	F10	140	80	120	6,3
MB.E.F12/F12	F12	F12	140	80	120	6,3
MB.E.F14/F07	F14	F07	160	90	140	7,1
MB.E.F14/F10	F14	F10	160	90	140	7,1
MB.E.F14/F12	F14	F12	160	90	140	7,1
MB.E.F14/F14	F14	F14	160	90	140	7,1
MB.E.F16/F10	F16	F10	220	120	160	10
MB.E.F16/F12	F16	F12	220	120	160	10
MB.E.F16/F14	F16	F14	220	120	160	10
MB.E.F16/F16	F16	F16	220	120	160	10
MB.E.F25/F10	F25	F10	260	180	280	10
MB.E.F25/F12	F25	F12	260	180	280	10
MB.E.F25/F14	F25	F14	260	180	280	10
MB.E.F25/F16	F25	F16	260	180	280	10
MB.E.F25/F25	F25	F25	260	180	280	10

Edelstahl / stainless steel

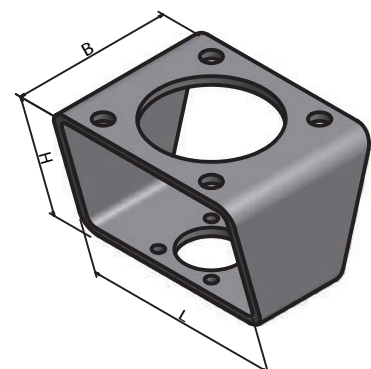
#### BAUFORM / Design

Gleiche Flanschbilder / same ISO flange



#### BAUFORM / Design

Unterschiedliche Flanschbilder / different ISO flange

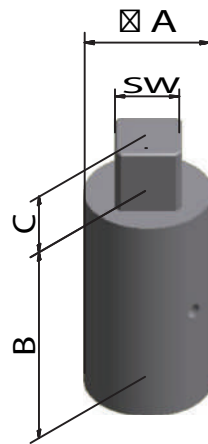


Wellenadapter zur Verbindung von Schwenkantrieben auf Industriearmaturen mit 4-kant an Oberseite gemäß ISO 5211 (DIN 3337).  
Material: Edelstahl 1.4305, mit roter Stellungsanzeige.

Coupling for connection of actuators on industrial valves with square at coupling top according ISO 5211 (DIN 3337).  
Materials: 1.4305, with red position indicator.



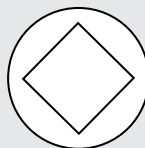
Ohne Bearbeitung Unterseite-Wellenadapter without treatment of shaft bottom				
Typ / type	Maße / dimensions [mm]			Material 1.4305
	SW	A	B	
WA.E.09.20	9	20	10	Material 1.4305
WA.E.11.20	11	20	12	
WA.E.14.30	14	30	15	
WA.E.17.35	17	35	18	
WA.E.22.45	22	45	24	
WA.E.27.50	27	50	29	
WA.E.36.60	36	60	38	
WA.E.36.70	36	70	38	
WA.E.46.70	46	70	48	
WA.E.46.80	46	80	48	
WA.E.46.90	46	90	48	
WA.E.55.70	55	70	57	
WA.E.55.80	55	80	57	
WA.E.55.90	55	90	57	



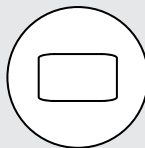
B = Nach Kundenwunsch  
B = according to customer requirements

Mit Vierkant oder Zweiflach with square or double d at shaft				
Typ / type	Maße / dimensions [mm]			Material 1.4305
	SW	A	B	
WA.E.09.20	9	20	10	Material 1.4305
WA.E.11.20	11	20	12	
WA.E.14.30	14	30	15	
WA.E.17.35	17	35	18	
WA.E.22.45	22	45	24	
WA.E.27.50	27	50	29	
WA.E.36.60	36	60	38	
WA.E.36.70	36	70	38	
WA.E.46.70	46	70	48	
WA.E.46.80	46	80	48	
WA.E.46.90	46	90	48	
WA.E.55.70	55	70	57	
WA.E.55.80	55	80	57	
WA.E.55.90	55	90	57	

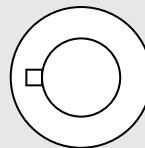
## Bearbeitungsmöglichkeiten Unterseite-Wellenadapter Possibilities at shaft bottom



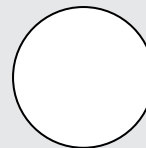
Vierkant  
square



Zweiflach  
double D



Paßfedernut  
key



unbehandelt  
without

## По вопросам продаж и поддержки обращайтесь:

Архангельск (8182)63-90-72  
Астана (7172)727-132  
Астрахань (8512)99-46-04  
Барнаул (3852)73-04-60  
Белгород (4722)40-23-64  
Брянск (4832)59-03-52  
Владивосток (423)249-28-31  
Волгоград (844)278-03-48  
Вологда (8172)26-41-59  
Воронеж (473)204-51-73  
Екатеринбург (343)384-55-89  
Иваново (4932)77-34-06  
Ижевск (3412)26-03-58  
Казань (843)206-01-48  
Калининград (4012)72-03-81  
Калуга (4842)92-23-67  
Кемерово (3842)65-04-62  
Киров (8332)68-02-04  
Краснодар (861)203-40-90

Красноярск (391)204-63-61  
Курск (4712)77-13-04  
Липецк (4742)52-20-81  
Магнитогорск (3519)55-03-13  
Москва (495)268-04-70  
Мурманск (8152)59-64-93  
Набережные Челны (8552)20-53-41  
Нижний Новгород (831)429-08-12  
Новокузнецк (3843)20-46-81  
Новосибирск (383)227-86-73  
Омск (3812)21-46-40  
Орел (4862)44-53-42  
Оренбург (3532)37-68-04  
Пенза (8412)22-31-16  
Пермь (342)205-81-47  
Ростов-на-Дону (863)308-18-15  
Рязань (4912)46-61-64  
Самара (846)206-03-16  
Санкт-Петербург (812)309-46-40

Саратов (845)249-38-78  
Севастополь (8692)22-31-93  
Симферополь (3652)67-13-56  
Смоленск (4812)29-41-54  
Сочи (862)225-72-31  
Ставрополь (8652)20-65-13  
Сургут (3462)77-98-35  
Тверь (4822)63-31-35  
Томск (3822)98-41-53  
Тула (4872)74-02-29  
Тюмень (3452)66-21-18  
Ульяновск (8422)24-23-59  
Уфа (347)229-48-12  
Хабаровск (4212)92-98-04  
Челябинск (351)202-03-61  
Череповец (8202)49-02-64  
Ярославль (4852)69-52-93

Киргизия (996)312-96-26-47    Казахстан (772)734-952-31    Таджикистан (992)427-82-92-69

**Единый адрес для всех регионов: [grf@nt-rt.ru](mailto:grf@nt-rt.ru) || [www.gtattuatori.nt-rt.ru](http://www.gtattuatori.nt-rt.ru)**